

Nyx 450

Design: Vilhelm Lauritzen Arkitekter

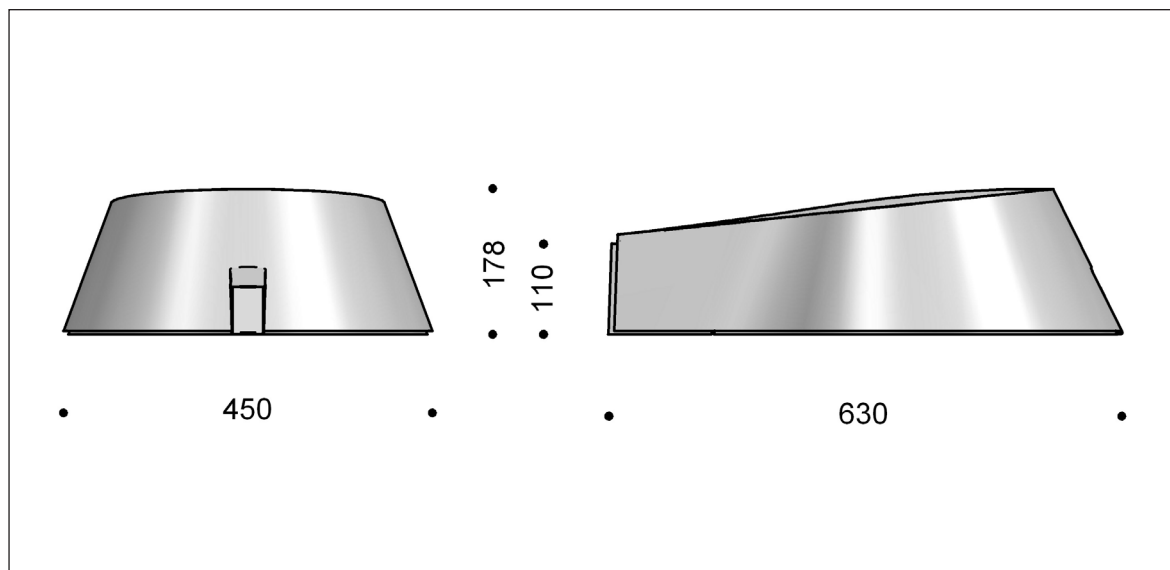
NYX 450 fås som lygtehoved til montering på lodret mast eller vandret arm. Som de øvrige armaturer i Nyx-serien fås lygtehovedet i sort og to grå farvevarianter, som begge passer til galvaniserede standardmaster. Armaturerne er udført i støbt aluminium med afskærmning i klart, hærdet glas. De er enkelt opbygget i moduler og kan serviceres uden brug af værktøj.

NYX armaturerne bestykes med LED med forskellige linsetyper. Nyx 450 har vandret underkant, der giver mindre blænding og mindre lysforurening. Nyx-serien opfylder Vejdirektoratets krav til belysning, og Nyx 450 har vådvejsoptik tilpasset vejklasserne.



Nyx 450 - FastFlex + T3

Design: Vilhelm Lauritzen Arkitekter



Armaturspecifikation:

Materiale:	Støbt aluminium
Overflade:	Raw anodiseret Grafitgrå: YW355F Silvergrå: Y2370I Sort: Noir 900 Sablé SN351F
Afskærmning:	3 mm hærdet glas, afmasket med silketryk
Reflektor:	Metaliseret aluminium
Montering:	På konisk mast m. 60 el. 76 mm topdiameter, på 60 eller 48 mm arm eller på vægbeslag.
Tilslutning:	I mast, Focus leverer og monterer 9,5 m ledning 2 x 1 mm ² . Varianten for arm: + 2 meter
Klassifikation:	IP66, klasse II
Vandalklasse:	IK10; med Zhaga sokkel IK09
Korrosionsklasse:	C4, option for C5
Vægt:	11 kg
Vindfladeareal:	0,09 m ² (lateralt) Kan leveres med beslag for 2 eller 5 graders kipning

Driverspecifikation:

Driver, 2xFF:	Xitanium Full Xi FP 75 W 0,2-0,7 A, program.
Startstrøm:	max 46 A (50% efter 250 µs)
Operationel indgangsspænding, AC:	80-264 Vac
Driver, 3xFF:	Xitanium Full Xi FP 110W 0,2-0,7 A, program.
Startstrøm:	max 47 A (50% efter 250 µs)
Operationel indgangsspænding, AC:	80-264 Vac
Driver, 4xFF:	Xitanium Full Xi FP 165W 0,3-1,0 A, program.
Startstrøm:	max 41 A (50% efter 440 µs)
Operationel indgangsspænding, AC:	160-264 Vac
Nominal spænding, AC:	220-240 Vac
Nominal spænding, DC:	186-250 Vdc
Operationel indgangsspænding, DC:	168-275 Vdc
Nominal indgangsfrekvens:	50-60 Hz
Operationel indgangsfrekvens:	45-66 Hz
Max forsikring:	16 A
Transientbeskyttelse: L/N-GND:	10 kV, L-N: 6 kV, (SR driver: 8 kV)
Operationel levetid:	min 100.000 timer
Dæmpning:	5-trins dæmpning inden for lumenpakken
Alternativt:	DALI-2 (4-leder kabel), LineSwitch eller via Zhaga book 18 sokkel

LED specifikation:

FastFlex LED:	FF-DA, T3 linser, til lokalveje, E-klasse 2, 3 el. 4 moduler, udskifteligt
Operationel levetid:	min. 100.000 timer ved ta max 25°, L90B10 Constant lumen output
Temperaturområde:	-30 til +35° C
Farvetemperatur:	2700, 3000 eller 4000 Kelvin
Farvegengivelse:	min 70 Ra, option for 80 Ra
Farvenøjagtighed:	5 steps SDCM
Afskærmningsklasse:	G*3
Lysstrøm:	De angivne lysstrømme gælder LED-lyskilden. Virkningsgraden benyttes til at beregne lysstrøm ud af armaturet. Ved bestilling angives ønsket lysstrøm fra LED-lyskilden - se bestillingsdata.

LED-lumen, 2xFF:

70 Ra	3000K: 875-9000 lm, energiklasse D 4000K: 950-9700 lm, energiklasse D
80 Ra	2700K: 725-7600 lm, energiklasse E 3000K: 775-8000 lm, energiklasse E 4000K: 825-8500 lm, energiklasse D

LED-lumen, 3xFF:

70 Ra	3000K: 1310-13500 lm, energiklasse D 4000K: 1420-14600 lm, energiklasse D
80 Ra	2700K: 1100-11400 lm, energiklasse E 3000K: 1175-12000 lm, energiklasse E 4000K: 1250-12700 lm, energiklasse D

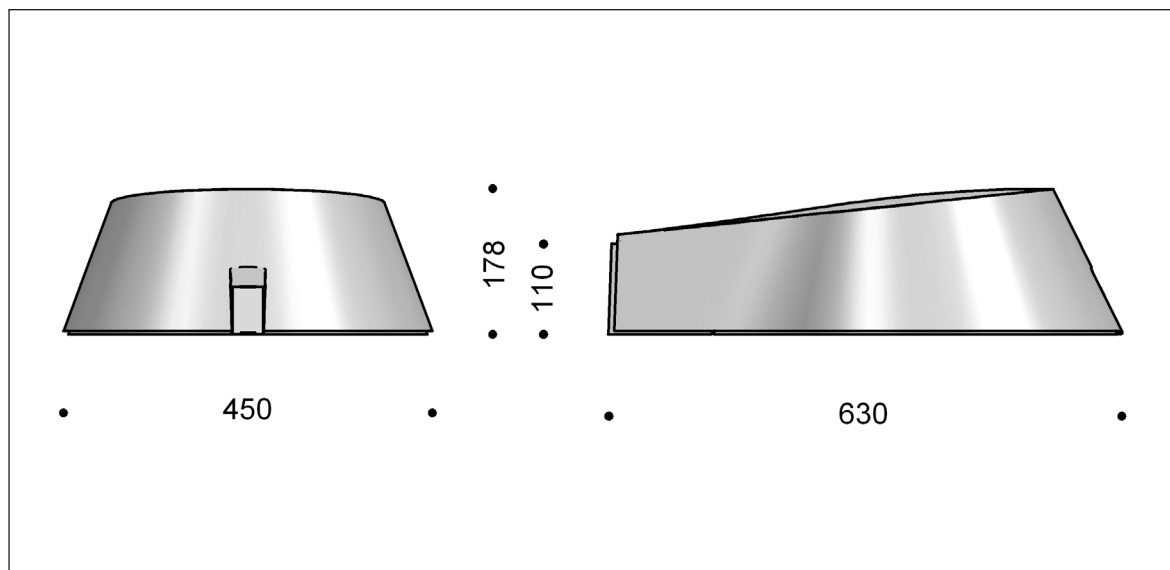
LED-lumen, 4xFF:

70 Ra	3000K: 1750-18000 lm, energiklasse D 4000K: 1900-19450 lm, energiklasse D
80 Ra	2700K: 1500-15200 lm, energiklasse E 3000K: 1550-16000 lm, energiklasse E 4000K: 1650-16950 lm, energiklasse D

Virkningsgrad:	89%
----------------	-----

Nyx 450 - FastFlex + MEW

Design: Vilhelm Lauritzen Arkitekter



Armaturspecifikation:

Materiale:	Støbt aluminium
Overflade:	Raw anodiseret Grafitgrå: YW355F Silvergrå: Y2370I Sort: Noir 900 Sablé SN351F
Afskærmning:	3 mm hærdet glas, afmasket med silketryk
Reflektor:	Metaliseret aluminium
Montering:	På konisk mast m. 60 el. 76 mm topdiameter, på 60 eller 48 mm arm eller på vægbeslag.
Tilslutning:	I mast, Focus leverer og monterer 9,5 m ledning 2 x 1 mm ² . Varianten for arm: + 2 meter
Klassifikation:	IP66, klasse II
Vandalklasse:	IK10; med Zhaga sokkel IK09
Korrosionsklasse:	C4, option for C5
Vægt:	11 kg
Vindfladeareal:	0,09 m ² (lateralt) Kan leveres med beslag for 2 eller 5 graders kipning

Driverspecifikation:

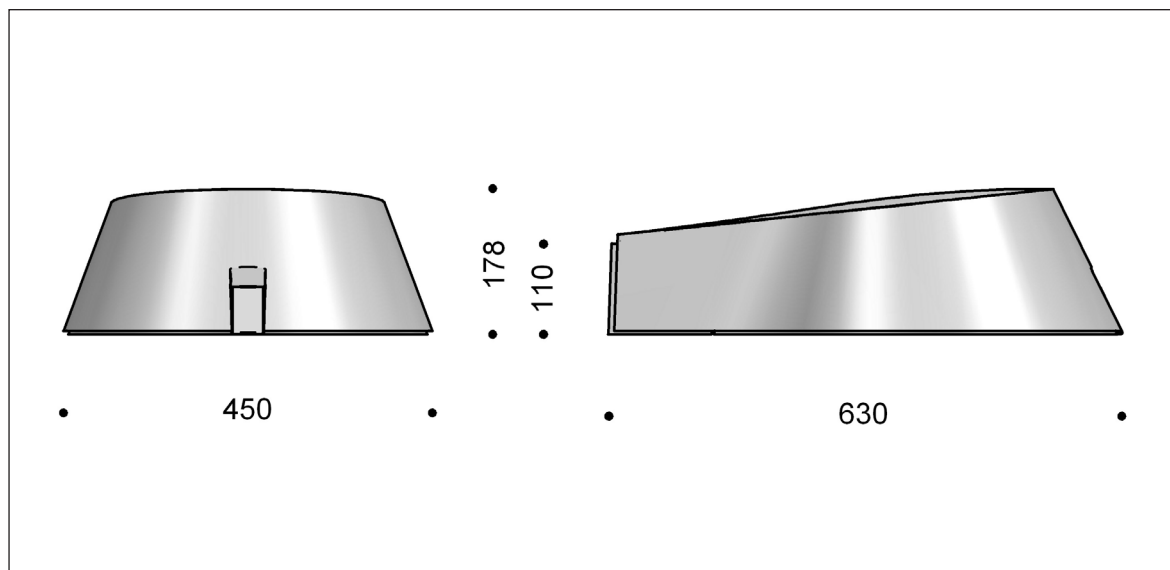
Driver, 2xFF:	Xitanium Full Xi FP 75 W 0,2-0,7 A, program.
Startstrøm:	max 46 A (50% efter 250 µs)
Operationel indgangsspænding, AC:	80-264 Vac
Driver, 3xFF:	Xitanium Full Xi FP 110W 0,2-0,7 A, program.
Startstrøm:	max 47 A (50% efter 250 µs)
Operationel indgangsspænding, AC:	80-264 Vac
Driver, 4xFF:	Xitanium Full Xi FP 165W 0,3-1,0 A, program.
Startstrøm:	max 41 A (50% efter 440 µs)
Operationel indgangsspænding, AC:	160-264 Vac
Nominal spænding, AC:	220-240 Vac
Nominal spænding, DC:	186-250 Vdc
Operationel indgangsspænding, DC:	168-275 Vdc
Nominal indgangsfrekvens:	50-60 Hz
Operationel indgangsfrekvens:	45-66 Hz
Max forsikring:	16 A
Transientbeskyttelse: L/N-GND:	10 kV, L-N: 6 kV, (SR driver: 8 kV)
Operationel levetid:	min 100.000 timer
Dæmpning:	5-trins dæmpning inden for lumenpakken
Alternativt:	DALI-2 (4-leder kabel), LineSwitch eller via Zhaga book 18 sokkel

LED specifikation:

FastFlex LED:	FF-DA, MEW linser, til trafikveje, L-klasse 2, 3 el. 4 moduler, udskifteligt
Operationel levetid:	min. 100.000 timer ved ta max 25°, L90B10 Constant lumen output
Temperaturområde:	-30 til +35° C
Farvetemperatur:	2700, 3000 eller 4000 Kelvin
Farvegengivelse:	min 70 Ra, option for 80 Ra
Farvenøjagtighed:	5 steps SDCM
Afskærmningsklasse:	G*6
Lysstrøm:	De angivne lysstrømme gælder LED-lyskilden. Virkningsgraden benyttes til at beregne lysstrøm ud af armaturet. Ved bestilling angives ønsket lysstrøm fra LED-lyskilden - se bestillingsdata.
LED-lumen, 2xFF:	
70 Ra	3000K: 875-9000 lm, energiklasse D 4000K: 950-9700 lm, energiklasse D
80 Ra	2700K: 725-7600 lm, energiklasse E 3000K: 775-8000 lm, energiklasse E 4000K: 825-8500 lm, energiklasse D
LED-lumen, 3xFF:	
70 Ra	3000K: 1310-13500 lm, energiklasse D 4000K: 1420-14600 lm, energiklasse D
80 Ra	2700K: 1100-11400 lm, energiklasse E 3000K: 1175-12000 lm, energiklasse E 4000K: 1250-12700 lm, energiklasse D
LED-lumen, 4xFF:	
70 Ra	3000K: 1750-18000 lm, energiklasse D 4000K: 1900-19450 lm, energiklasse D
80 Ra	2700K: 1500-15200 lm, energiklasse E 3000K: 1550-16000 lm, energiklasse E 4000K: 1650-16950 lm, energiklasse D
Virkningsgrad:	92%

Nyx 450 - FastFlex + T4

Design: Vilhelm Lauritzen Arkitekter



Armaturspecifikation:

Materiale:	Støbt aluminium
Overflade:	Raw anodiseret Grafitgrå: YW355F Silvergrå: Y2370I Sort: Noir 900 Sablé SN351F
Afskærmning:	3 mm hærdet glas, afmasket med silketryk
Reflektor:	Metaliseret aluminium
Montering:	På konisk mast m. 60 el. 76 mm topdiameter, på 60 eller 48 mm arm eller på vægbeslag.
Tilslutning:	I mast, Focus leverer og monterer 9,5 m ledning 2 x 1 mm ² . Varianten for arm: + 2 meter
Klassifikation:	IP66, klasse II
Vandalklasse:	IK10; med Zhaga sokkel IK09
Korrosionsklasse:	C4, option for C5
Vægt:	11 kg
Vindfladeareal:	0,09 m ² (lateralt) Kan leveres med beslag for 2 eller 5 graders kipning

Driverspecifikation:

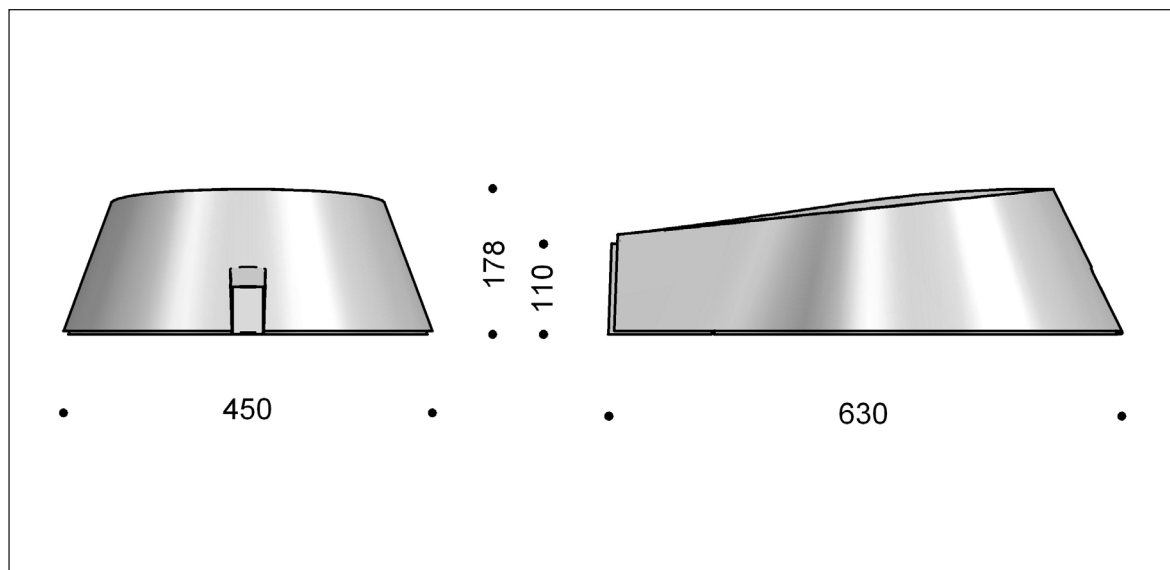
Driver, 2xFF:	Xitanium Full Xi FP 75 W 0,2-0,7 A, program.
Startstrøm:	max 46 A (50% efter 250 µs)
Operationel indgangsspænding, AC:	80-264 Vac
Driver, 3xFF:	Xitanium Full Xi FP 110W 0,2-0,7 A, program.
Startstrøm:	max 47 A (50% efter 250 µs)
Operationel indgangsspænding, AC:	80-264 Vac
Driver, 4xFF:	Xitanium Full Xi FP 165W 0,3-1,0 A, program.
Startstrøm:	max 41 A (50% efter 440 µs)
Operationel indgangsspænding, AC:	160-264 Vac
Nominal spænding, AC:	220-240 Vac
Nominal spænding, DC:	186-250 Vdc
Operationel indgangsspænding, DC:	168-275 Vdc
Nominal indgangsfrekvens:	50-60 Hz
Operationel indgangsfrekvens:	45-66 Hz
Max forsikring:	16 A
Transientbeskyttelse: L/N-GND:	10 kV, L-N: 6 kV, (SR driver: 8 kV)
Operationel levetid:	min 100.000 timer
Dæmpning:	5-trins dæmpning inden for lumenpakken
Alternativ:	DALI-2 (4-leder kabel), LineSwitch eller via Zhaga book 18 sokkel

LED specifikation:

FastFlex LED:	FF-DA, T4 linser, til rundkørsler og bred vej 2, 3 el. 4 moduler, udskifteligt
Operationel levetid:	min. 100.000 timer ved ta max 25°, L90B10 Constant lumen output
Temperaturområde:	-30 til +35° C
Farvetemperatur:	2700, 3000 eller 4000 Kelvin
Farvegengivelse:	min 70 Ra, option for 80 Ra
Farvenøjagtighed:	5 steps SDCM
Afskærmningsklasse:	G*2
Lysstrøm:	De angivne lysstrømme gælder LED-lyskilden. Virkningsgraden benyttes til at beregne lysstrøm ud af armaturet. Ved bestilling angives ønsket lysstrøm fra LED-lyskilden - se bestillingsdata.
LED-lumen, 2xFF:	
70 Ra	3000K: 875-9000 lm, energiklasse D 4000K: 950-9700 lm, energiklasse D
80 Ra	2700K: 725-7600 lm, energiklasse E 3000K: 775-8000 lm, energiklasse E 4000K: 825-8500 lm, energiklasse D
LED-lumen, 3xFF:	
70 Ra	3000K: 1310-13500 lm, energiklasse D 4000K: 1420-14600 lm, energiklasse D
80 Ra	2700K: 1100-11400 lm, energiklasse E 3000K: 1175-12000 lm, energiklasse E 4000K: 1250-12700 lm, energiklasse D
LED-lumen, 4xFF:	
70 Ra	3000K: 1750-18000 lm, energiklasse D 4000K: 1900-19450 lm, energiklasse D
80 Ra	2700K: 1500-15200 lm, energiklasse E 3000K: 1550-16000 lm, energiklasse E 4000K: 1650-16950 lm, energiklasse D
Virkningsgrad:	90%

Nyx 450 - FastFlex + PX

Design: Vilhelm Lauritzen Arkitekter



Armaturspecifikation:

Materiale:	Støbt aluminium
Overflade:	Raw anodiseret Grafitgrå: YW355F Silvergrå: Y2370I Sort: Noir 900 Sablé SN351F
Afskærmning:	3 mm hærdet glas, afmasket med silketryk
Reflektor:	Metaliseret aluminium
Montering:	På konisk mast m. 60 el. 76 mm topdiameter, på 60 eller 48 mm arm eller på vægbeslag.
Tilslutning:	I mast, Focus leverer og monterer 9,5 m ledning 2 x 1 mm ² . Varianten for arm: + 2 meter
Klassifikation:	IP66, klasse II
Vandalklasse:	IK10; med Zhaga sokkel IK09
Korrosionsklasse:	C4, option for C5
Vægt:	11 kg
Vindfladeareal:	0,09 m ² (lateralt) Kan leveres med beslag for 2 eller 5 graders kipning

Driverspecifikation:

Driver, 2xFF:	Xitanium Full Xi FP 75 W 0,2-0,7 A, program. Startstrøm: max 46 A (50% efter 250 µs)
Driver, 3xFF:	Xitanium Full Xi FP 110W 0,2-0,7 A, program. Startstrøm: max 47 A (50% efter 250 µs)

Nominal spænding, AC: 220-240 Vac
Operationel indgangsspænding, AC: 80-264 Vac
Nominal spænding, DC: 186-250 Vdc
Operationel indgangsspænding, DC: 168-275 Vdc
Nominal indgangsfrekvens: 50-60 Hz
Operationel indgangsfrekvens: 45-66 Hz
Max forsikring: 16 A
Transientbeskyttelse: L/N-GND: 10 kV, L-N: 6 kV, (SR driver: 8 kV)
Operationel levetid: min 100.000 timer

Dæmpning:	5-trins dæmpning inden for lumenpakken
Alternativt:	DALI-2 (4-leder kabel), LineSwitch eller via Zhaga book 18 sokkel

LED specifikation:

FastFlex LED:	FF-DA, PX linser, til fodgængerfelter 2 el. 3 moduler, udskiftelig
Operationel levetid:	min. 100.000 timer ved ta max 25°, L90B10 Constant lumen output
Temperaturområde:	-30 til +35° C
Farvetemperatur:	2700, 3000 eller 4000 Kelvin
Farvegengivelse:	min 70 Ra, option for 80 Ra
Farvenøjagtighed:	5 steps SDCM
Afskærmningsklasse:	G*4

Lysstrøm: De angivne lysstrømme gælder LED-lyskilden. Virkningsgraden benyttes til at beregne lysstrøm ud af armaturet. Ved bestilling angives ønsket lysstrøm fra LED-lyskilden - se bestillingsdata.

LED-lumen, 2xFF:

70 Ra	3000K: 875-9000 lm, energiklasse D 4000K: 950-9700 lm, energiklasse D
80 Ra	2700K: 725-7600 lm, energiklasse E 3000K: 775-8000 lm, energiklasse E 4000K: 825-8500 lm, energiklasse D

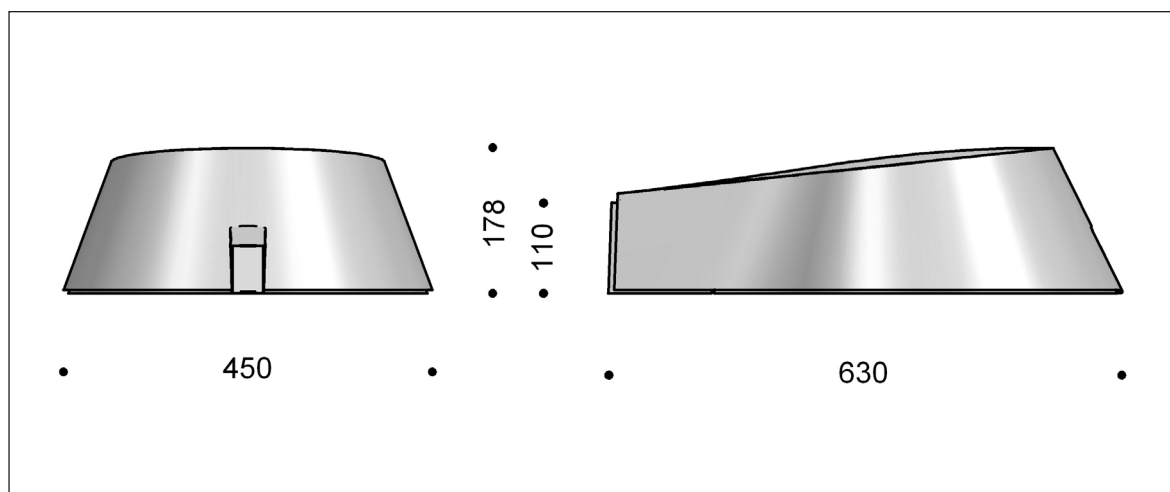
LED-lumen, 3xFF:

70 Ra	3000K: 1310-13500 lm, energiklasse D 4000K: 1420-14600 lm, energiklasse D
80 Ra	2700K: 1100-11400 lm, energiklasse E 3000K: 1175-12000 lm, energiklasse E 4000K: 1250-12700 lm, energiklasse D

Virkningsgrad: 89%

Nyx 450 - FF-DA, bestillingsdata

Design: Vilhelm Lauritzen Arkitekter



Varianter:

NYX 450 FastFlex LED med T3 linser til lokalveje, E-klasse		
Varenummer	Lyskilde	Vælg koderne for farve, farvetemperatur etc. i tabellen nedenfor.
9930-	2xFF-DA, T3, programmerbar	
9931-	3xFF-DA, T3, programmerbar	
9932-	4xFF-DA, T3, programmerbar	

NYX 450 FastFlex LED med MEW linser til trafikveje, L-klasse		
Varenummer	Lyskilde	Vælg koderne for farve, farvetemperatur etc. i tabellen nedenfor.
9950-	2xFF-DA, MEW, programmerbar	
9951-	3xFF-DA, MEW, programmerbar	
9952-	4xFF-DA, MEW, programmerbar	

NYX 450 FastFlex LED med T4 linser til rundkørsler og bred vej		
Varenummer	Lyskilde	Vælg koderne for farve, farvetemperatur etc. i tabellen nedenfor.
9940-	2xFF-DA, T4, programmerbar	
9941-	3xFF-DA, T4, programmerbar	
9942-	4xFF-DA, T4, programmerbar	

NYX 450 FastFlex LED med PX linser til fodgængerfelter		
Varenummer	Lyskilde	Vælg koderne for farve, farvetemperatur etc. i tabellen nedenfor.
9955-	2xFF-DA, PX, programmerbar	
9956-	3xFF-DA, PX, programmerbar	

Kombiner med:	Farve	Farvetemperatur	Montage	Dæmpning/styring	Beskyttelsesklasse
	01 raw anodiseret	730 3000 K, 70 Ra	T topmontage	blank programmerbar *)	blank klasse II
	4 grafitgrå	740 4000 K, 70 Ra	U for arm Ø60	D Dali-2	J klasse I
	9 silvergrå	827* 2700 K, 80 Ra	U48 for arm Ø48	F LineSwitch	
	66 sort noir 900	830* 3000 K, 80 Ra	G gennembrudt hus	R Zhaga book 18 sokkel, opadrettet	
		840* 4000 K, 80 Ra	G76 gennembrudt Ø76	RC sokkel som ovenfor, City Touch/Interact City	
		* OBS: længere leveringstid		S Zhaga book 18 sokkel, nedadrettet	
	Korrosionsbeskyttelse				
	C5 C5 coating	I tilfælde af ekstra korrosionsbeskyttelse tilføjes C5 efter farvekoden i varenummeret, f.eks. 9931-9C5730			
Eksempel, varenr.:	9951-9730T = Nyx 450 3xFF-DA, MEW, programmerbar, silvergrå, 3000 K 70 Ra, topmontage, klasse II				
*) programmerbar	Ved bestilling angives ønskede lysstrøm som LED lumen + evt. dæmp + periode				
Eksempel, profil:	12000 lm 50% 22-06				
Tilbehør					
9023-	Vægbeslag - kombiner med farvekode				

Nyx 450

Design: Vilhelm Lauritzen Arkitekter

