

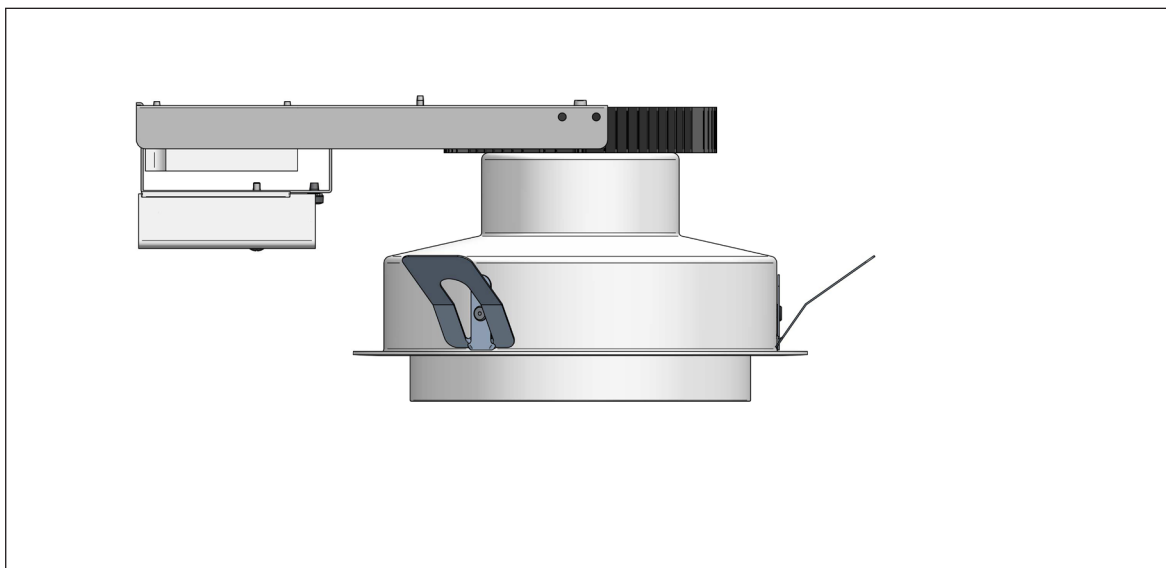
# Punktlampen 200

Design: focus lighting



**Punktlampens** enkle design er domineret af inderrøret i mundblæst opalglas, som giver en smuk diffusion af lys.

De nye LED udgaver af Focus Punktlamperne kombinerer det diffuse lys med punktliset og opfylder den europæiske standard for generel belysning af undervisningslokaler, kontorer og andre arbejdspladser. LED'en er afskærmet af en diffuser, og der er ikke indkig til indvendige komponenter. Diffuseren medvirker desuden til en jævn oplysning af glasskærmen, og lyskvaliteten i Punktlampen med LED er fuldt på højde med det udtryk man hidtil har opnået med halogen- og glødelamper.



## Armaturdata:

Ø200 mm

Punktlampen findes desuden i 65, 90, 110 og 150 mm

## Materiale:

Aluminium og mundblæst, opaliseret glas

## Farver:

Hvid eller alu-grå

## Lyskilder til Ø200:

LED: Bridgelux Vero18.

Vero18 er en af de mest driftsikre lyskilder på markedet. Effektiviteten er i top uden at det går ud over komforten. Vero18 fås i forskellige farvetemperaturer - alle med høj farvegengivelse (min 90 Ra).

## Indbygning:

Alle varianter af Punktlampen er godkendt til indbygning i forskellige lofttyper, og med speciel tæthedskappe kan de anvendes i baderum og udendørs i udhæng og carporte.

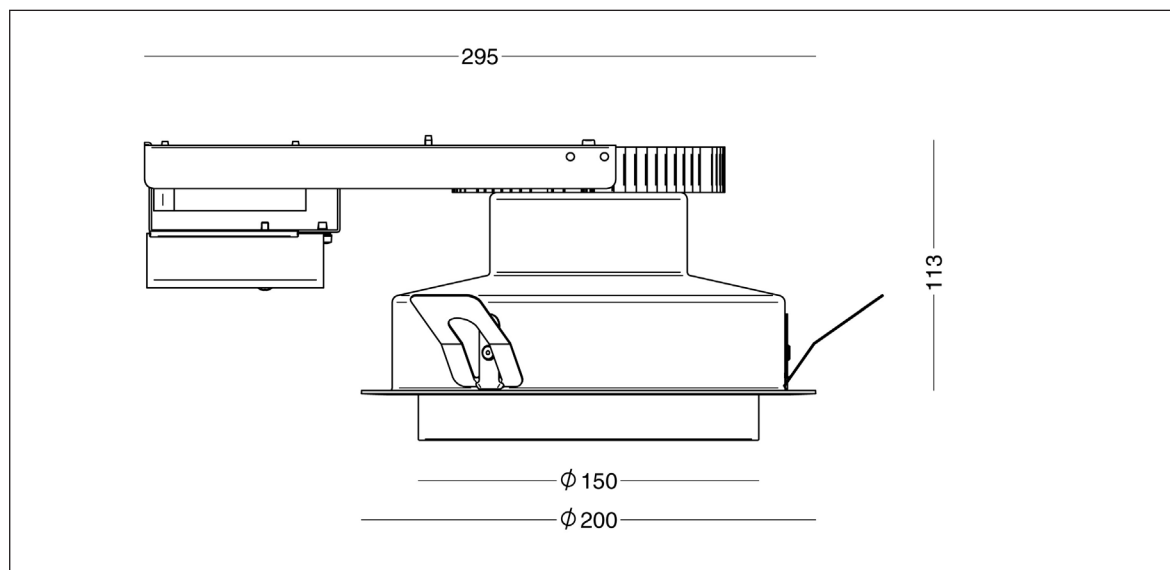
Punktlampen Ø200 mm:

17 W - Armaturet kan monteres direkte i isoleret loft.

24 W - Armaturet monteres i uisolere loft. 

# Punktlampen 200 - LED

Design: focus lighting



## Armaturdata

Materiale:	Aluminium
Afskærmning:	Mat opalglas, mundblæst
Montering:	Forsænkes i loft
OBS!	24 W kun i uisoleret loft
Udskæringsmål:	Ø178-180 mm i 6-15 mm plade Ø182-184 mm i 15-35 mm plade
Afstandskrav:	Vandret afstand: min 67 mm
Indbygningshøjde:	min 113 mm fra underkant af loft
Tilslutning:	230 V, sløjfemulighed i 5-polet, skrueløs klemme
Klassifikation:	IP20, klasse I
Vægt:	1,2 kg

Tillæg: 3 mm glasplade - se specifikation nedenfor  
Rondel for bløde lofter

## Lyskildedata

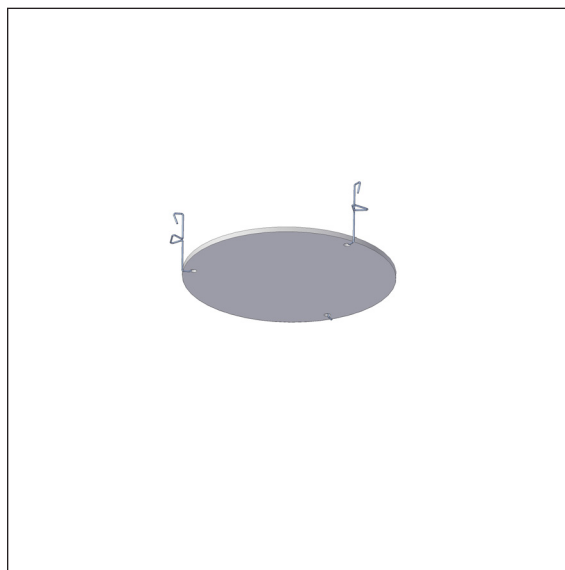
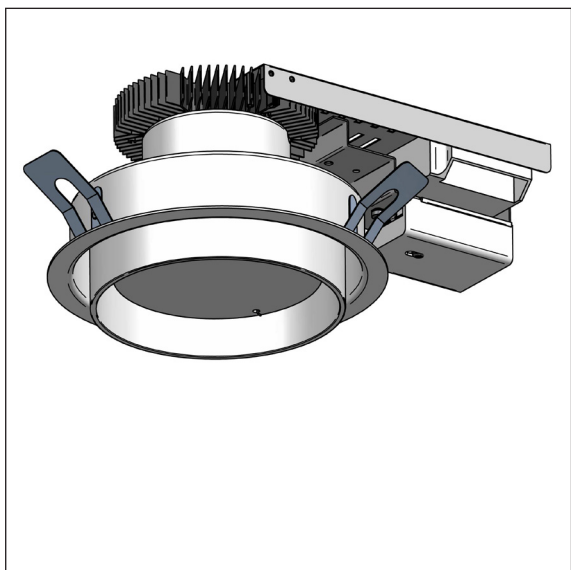
LED type:	Bridgelux Vero18
Energiforbrug:	17 W (500 mA), alt. 24 W (700 mA)
Operationel levetid:	min 100.000 timer ved $t_a$ max 25°C, L90B10
Farvetemperatur:	2700, 3000 eller 4000° Kelvin
Energiklasse:	F
Farvegengivelse:	min 90 Ra
Farvenøjagtighed:	3 steps SDCM
Driver:	Helvar LED driver, 500-700 mA Dæmpbar mod tillæg
Levetid:	min 50.000 timer

## Varianter

Punktlampen 200 LED					
Varenummer	Lykilde	Vælg koderne for farve, farvetemperatur og dæmpning i tabellen nedenfor.			
2894-	17 W Vero18, 500 mA				
2897-	24 W Vero18, 700 mA				
Kombineres med:	Farve	Farvetemperatur		Dæmpbar driver	
	2 hvid med glas	927	2700 K, 90 Ra	blank	uden dæmp
	9 alu-lak med glas	930	3000 K, 90 Ra	V	1-10 V
		940	4000 K, 90 Ra	D	Dali
Eksempel: 2894-2927V = Punktlampen Ø200, 17 W LED, 2700 K, hvid med glas, dæmpbar 1-10 V					
<b>Tillæg</b>					
20202	3 mm glasplade				
2040-20	Rondel for bløde lofter				

# Punktlampen 200 - glasplade

Design: focus lighting



## Produktdata

Materiale:	Sandblæst glas
Montering:	Fastgøres på den cylindriske afskærmning, og cylinder og plade monteres/demonteres samlet.
Mål:	Ø 120 mm, H 3 mm
Lysgennemsigtighed:	85%