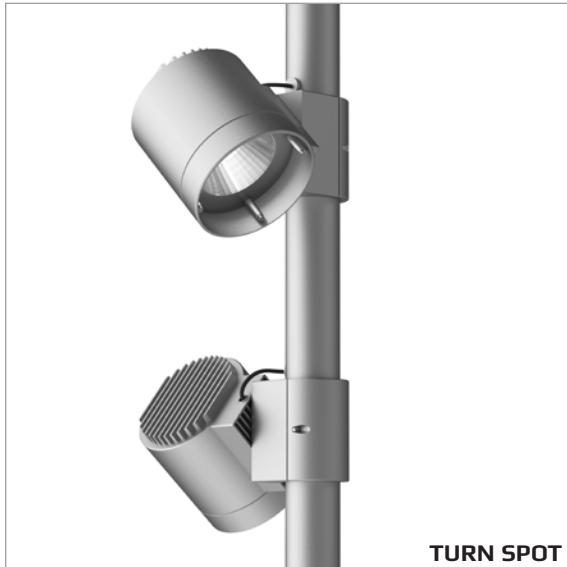


# Turn

Design: FRIIS & MOLTKE Design



**Turn** er en armaturserie udviklet i samarbejde med Friis & Moltke Design.

Armaturerne er udført i støbt aluminium med afskærmning i klart glas med silketryk. Armaturhuset kan afsluttes med en lang alu-ring eller en kort opaliseret acryl-ring.

**Turn** fås som spot med reflektor eller med linseoptik for asymmetrisk lys. Desuden fås en Gobo variant med justerbart objektiv for projektering af mønstre og motiver.



**Turn Spot** er afsluttet med en lang ring i aluminium, som begrænser indkig til lyskilden. Alu-ringen er længere på **Turn Spot Gobo** (se datablad for denne variant).

**Turn Spot Halo** er afsluttet med en kort, opaliseret ring i acryl, som åbner armaturet og giver optisk føring.

Begge spots har reflektor og LED med lysdistribution i tre vinkler: narrow (12°), medium (19°) og wide (38°).

Armaturerne kan justeres omkring to akser; vandret omkring masten og lodret i mastebeslaget. I praksis, når der er boret huller i masten, kan armaturerne drejes 90 grader til begge sider.



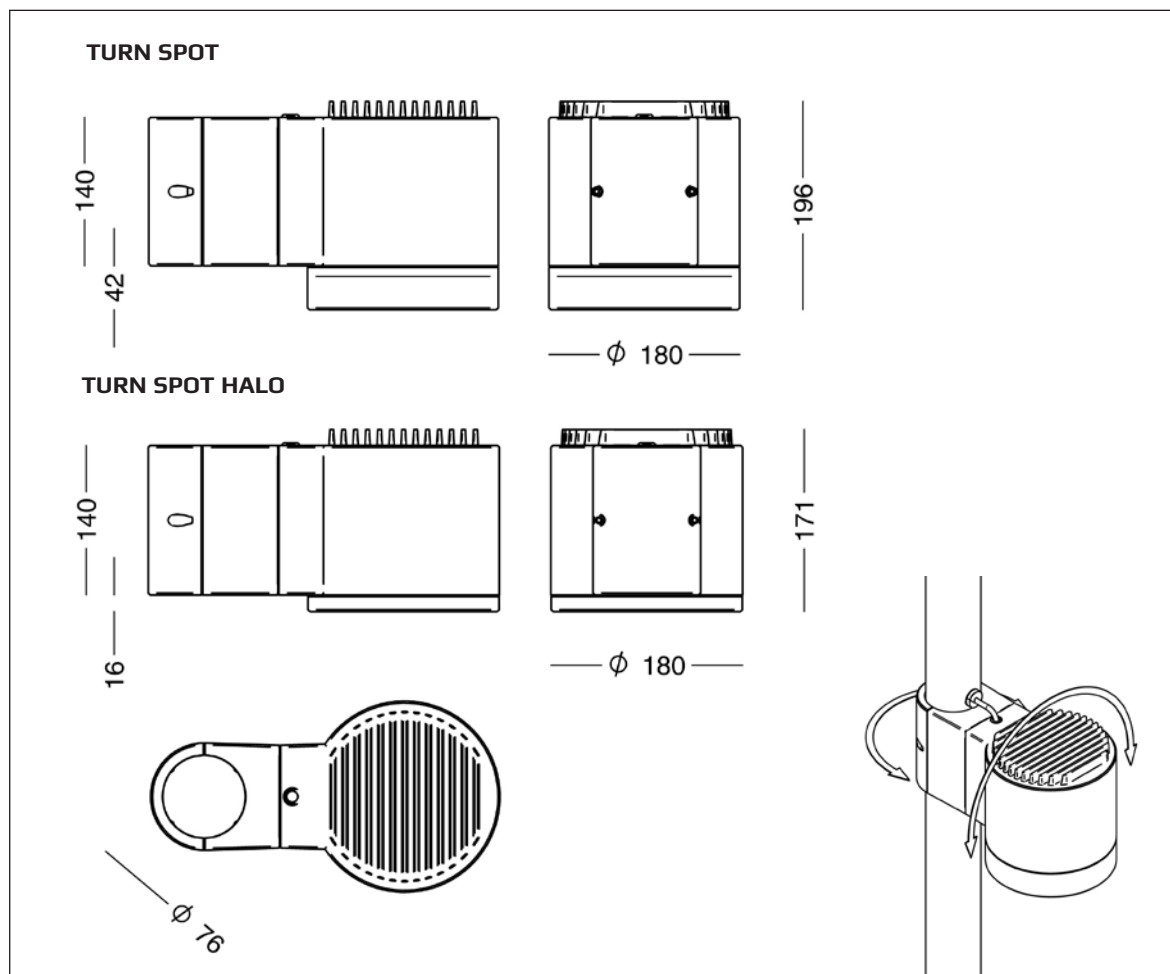
**Turn Street Halo** fås udelukkende med kort, opaliseret ring for optisk føring og linser for asymmetrisk lys.

Sti-armaturet med udskifteligt LED-modul kan forsynes med forskellige linsetyper.

**NB!** Turn Spot må ikke rettes opad over sin montageakse til brug for uplight. Spørg for varianter til uplight.

# Turn Spot

Design: FRIIS & MOLTKE Design



## Armaturspecifikation:

Materiale:	Støbt aluminium
Turn Spot:	Støbt aluminium
Turn Spot Halo:	Støbt aluminium og opaliseret acryl
Overflade:	Raw anodiseret Grafitgrå: YW355F Silvergrå: Y2370I Corten brown: YX355F Sort: Noir 900 Sablé, SN351F
Afskærmning:	Klart glas med silketryk i kanten Fås med honeycomb filter
Montering:	Standardbeslag til $\varnothing 76$ mm cylindrisk mast. Adapter til $\varnothing 60$ mm mast fås som tilbehør. Fås med fleksibelt beslag til konisk og cylindrisk mast $> \varnothing 76$ mm.
Ledning:	8,5 m ledning, $2 \times 1 \text{ mm}^2$ , er monteret i armaturet, tilslutning i mast.
Klassifikation:	IP66, klasse II
Vandalklasse:	IK08
Korrosionsklasse:	C4, option for C5
Vindfladeareal:	$0,053 \text{ m}^2$
Vægt:	6 kg

## Lyskilde- og driverspecifikation:

LED:	Bridgelux V18
Spredningsvinkel:	wide ( $38^\circ$ ), medium ( $19^\circ$ ) eller narrow ( $12^\circ$ )
Operationel levetid:	min 100.000 timer ved ta max $25^\circ\text{C}$ , L90B10 Constant lumen output
Farvetemperatur:	2700, 3000 eller 4000 Kelvin
Farvegengivelse:	min 80 Ra (90 Ra på forespørgsel)
Farvenøjagtighed:	3 steps SDCM
Lysstrøm, LED:	2700K: 400-4700 lm, energiklasse E 3000K: 410-5000 lm, energiklasse E 4000K: 425-5100 lm, energiklasse E
Lysstrøm:	De angivne lysstrømme gælder LED-lyskilden. Virkningsgraden benyttes til at beregne lysstrøm ud af armaturet. Ved bestilling angives ønsket lysstrøm fra LED-lyskilden - se bestillingsdata.
Driver:	Xitanium Full Xi FP 40 W 0,3-1,0 A programmerbar
Startstrøm:	max 22 A (50% efter 290 $\mu\text{s}$ )
Transientbeskyttelse:	L/N-GND: 10 kV (SR driver: 8 kV) L-N: 6 kV
Operationel levetid:	min 100.000 timer
Dæmpning/styring:	5-trins dæmpning inden for lumenpakken
Alternativt:	DALI-2 (4/5-leder kabel), LineSwitch eller via Zhaga book 18 sokkel

# Turn Spot - Bestillingsdata

Design: FRIIS & MOLTKE Design

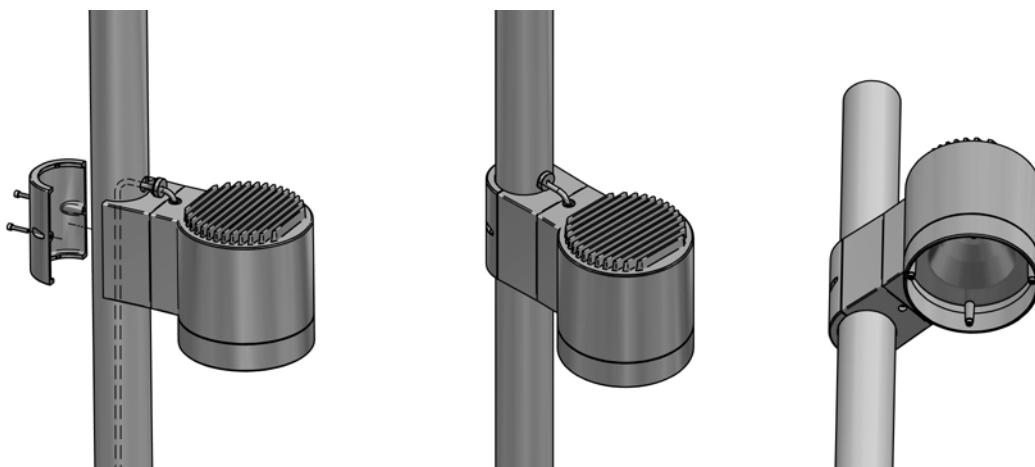
## Varianter

<b>Turn Spot</b>		Vælg koderne for farve og farvetemperatur i tabellen nedenfor.			
Varenummer	Spredningsvinkel	Lyskilde			
8836-	Wide 38°	Bridgelux V18, programmerbar			
8837-	Medium 19°	Bridgelux V18, programmerbar			
8838-	Narrow 12°	Bridgelux V18, programmerbar			
<b>Turn Spot Halo</b>		Lyskilde			
Varenummer	Spredningsvinkel	Lyskilde			
8840-	Wide 38°	Bridgelux V18, programmerbar			
8841-	Medium 19°	Bridgelux V18, programmerbar			
8842-	Narrow 12°	Bridgelux V18, programmerbar			
Kombineres med:	Farvekode	Farvetemperatur		Dæmpning/styring	Beskyttelsesklasse
	01 raw anodiseret	827	2700 K, 80 Ra	blank programmerbar *)	blank klasse II
	4 grafitgrå	830	3000 K, 80 Ra	D DALI-2	J klasse I
	9 silvergrå	840	4000 K, 80 Ra	F LineSwitch	
	17 corten brown			R sokkel incl. SR driver, Zhaga book 18	
	66 noir 900			RC som ovenfor, City Touch / Interact City	
	Filter	Montage		Korrosionsbeskyttelse	
	blank intet filter	blank	beslag til cylindrisk mast	C5	C5 coating
	Y honeycomb filter	B90	beslag til konisk Ø60-90	Ved ekstra korrosionsbeskyttelse tilføjes C5 til farvekoden, f.eks. 8836-4C5830	
		B121	beslag til konisk Ø90-121		
Eksempel, varenr.:	8836-9830 = Turn Spot, wide, programmerbar, silvergrå, 3000 K, 80 Ra, klasse II				
*) programmerbar	Ved bestilling angives ønskede lysstrøm som LED lumen + evt. dæmp + periode				
Eksempel, profil:	4500 lm 50% 22-06				
<b>4 m mast: 3 m konisk + 1 m forlængerrør, Ø76 mm - for 2 armaturer</b>					
Varenummer	Montering	Vælg koderne for farve i tabellen nedenfor.			
3170-	for nedgravning				
3270-	på flange				
<b>5,5 m mast: 3,5 m konisk + 2 m forlængerrør, Ø76 mm - for 3 armaturer</b>					
Varenummer	Montering	Vælg koderne for farve i tabellen nedenfor.			
3172-	for nedgravning				
3272-	på flange				
<b>7 m mast: 4 m konisk + 3 m forlængerrør, Ø76 mm - for 3+ armaturer</b>					
Varenummer	Montering	Vælg koderne for farve i tabellen nedenfor.			
3174-	for nedgravning				
3274-	på flange				
Kombineres med:	Farvekode				
	4	grafitgrå			
	7	galvaniseret			
	9	silvergrå			
	17	corten brown			
	66	noir 900			
<b>Tillæg</b>					
1714-1	Adapter til Ø60 mast				
50200	Vingefundament for Ø 108-140 mm mast				
97033	Sikringsindsats for 1 Neozed sikring op til 16 A				
97070	Sikringsindsats for 2 Neozed sikringer op til 16 A				
50271	Sikringsindsats for 3 Neozed sikringer op til 16 A				

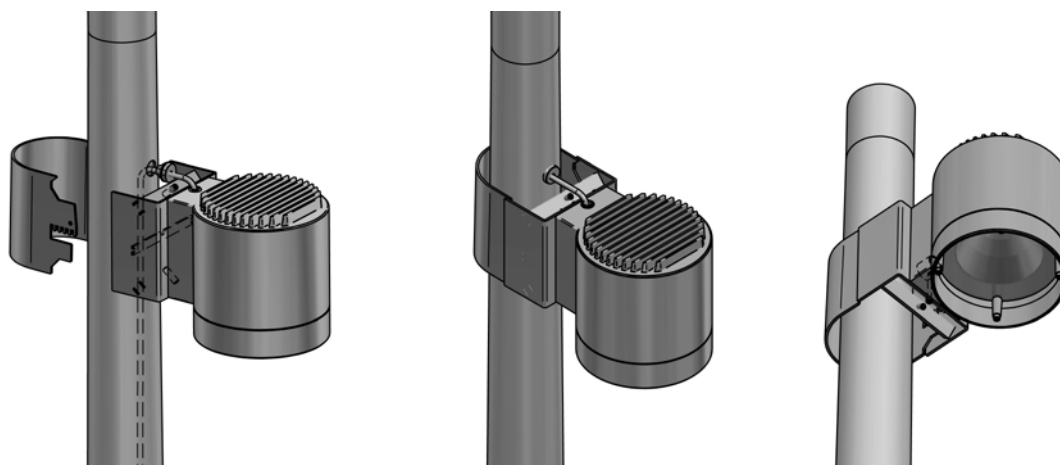
# Turn - beslag cylindrisk/konisk mast

Design: FRIIS & MOLTKE Design

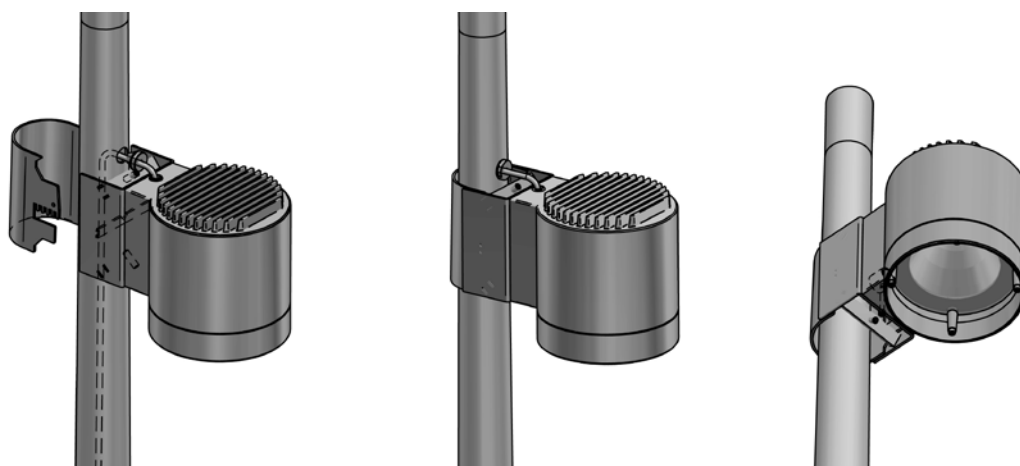
Fast beslag til cylindrisk mast  $\varnothing 76$  mm, evt. med krave til  $\varnothing 60$  mast



Fleksibelt beslag til konisk eller cylindrisk mast  $\varnothing 91-121$  mm

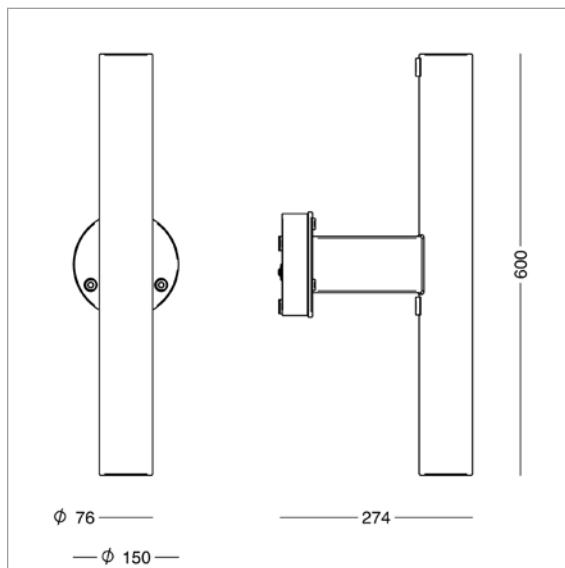
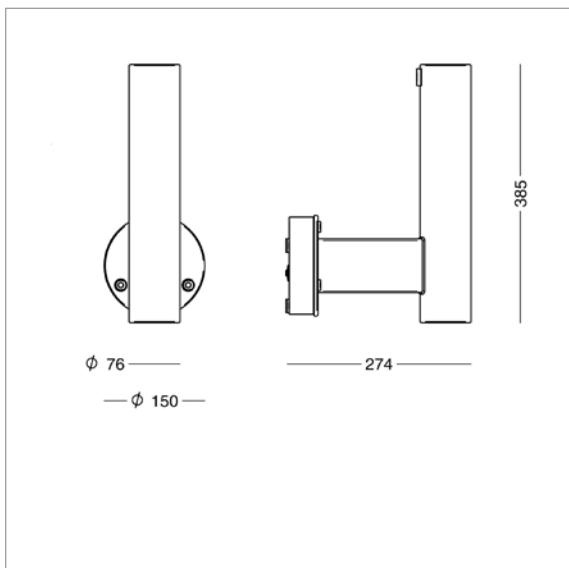
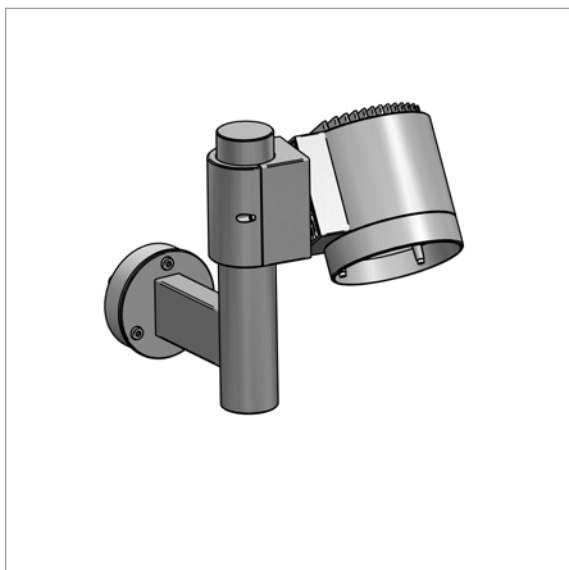


Fleksibelt beslag til konisk eller cylindrisk mast  $\varnothing 60-90$  mm



# Turn - vægmontage

Design: FRIIS & MOLTKE Design



## Varianter

<b>Turn - arme til vægmontage</b>	Vælg kode for farve i tabellen nedenfor.	
<b>Varenummer</b>		
8011-	Aluminiumsarm for ét armatur. Armaturet er monteret ved levering. Bestilles separat.	
8012-	Aluminiumsarm for to armaturer. Armaturerne er monteret ved levering. Bestilles separat.	
<b>Kombineres med:</b>	<b>Farvekode</b>	
	01	raw anodiseret
	4	grafitgrå
	9	silvergrå
	17	corten brown
	66	noir 900