

# Nyx 190

Design: Vilhelm Lauritzen Arkitekter



Det mindste armatur i Nyx-serien er **Nyx 190**, som kan monteres på væg eller på stander. Som de øvrige armaturer i serien fås armaturet i to sorte, to grå farvevarianter og den nye corten-brune farve.

Armaturerne er enkle og vandalsikre, udført i støbt aluminium med afskærmning i polycarbonat. Standerne fås i H 1000 eller 1200 mm; den høje stander er forsynet med sikringsboks.

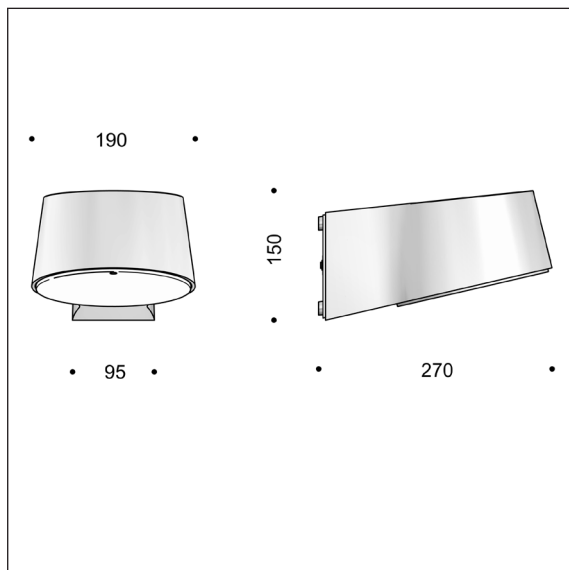
NYX armaturerne bestykses med LED eller E27-lyskildetyper.

I den græske mytologi er NYX nattens gudinde eller den personificerede nat - NYX gav liv til dagen



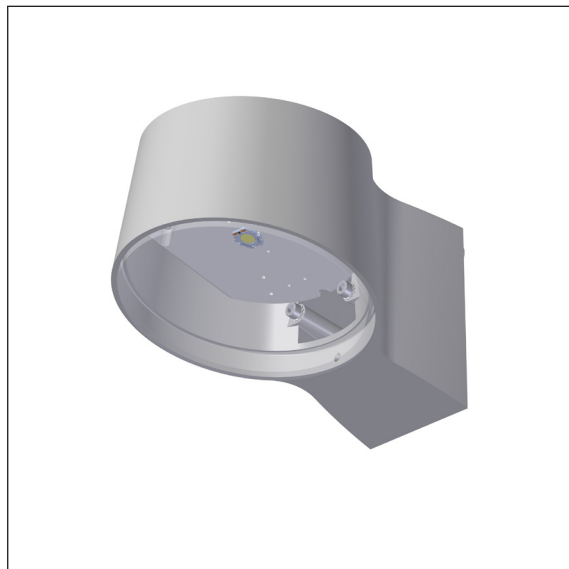
# Nyx 190 - væg - LED

Design: Vilhelm Lauritzen Arkitekter



## Armaturspecifikation:

Materiale: Støbt aluminium  
 Pulverlakering: Grafitgrå: YW355F  
 Silvergrå: Y2370I  
 Sort: RAL 9005 eller Noir 900 Sablé SN351F  
 Corten brown: YX355F  
 Afskærmning: Polycarbonat, opaliseret  
 Montering: På væg, dobbelt rør- eller kabeltilgang, evt. med beslag for synlig installation.  
 Tilslutning: Sløjfemulighed, max 5 x 2,5 mm<sup>2</sup> i skrueløs klemme  
 Klassifikation: IP66, klasse I eller II  
 Vandalklasse: IK10  
 Vægt: 2,6 kg  
 Lyskildetyper: LED eller E27 varianter.  
 Alle lyskildekomponenter på udskiftelig indsats.



## Lyskilde- og driverspecifikation:

LED type: Bridgelux Vero 10  
 Energiforbrug: 8, 12 eller 16 W  
 Operationel levetid: min 100.000 timer ved ta max 25°C, L90B10  
 Farvetemperatur: 2700, 3000 eller 4000 Kelvin  
 Energiklasse: F  
 Farvegengivelse: min 90 Ra  
 Farvenøjagtighed: 3 Steps SDCM  
 Virkningsgrad: 57%

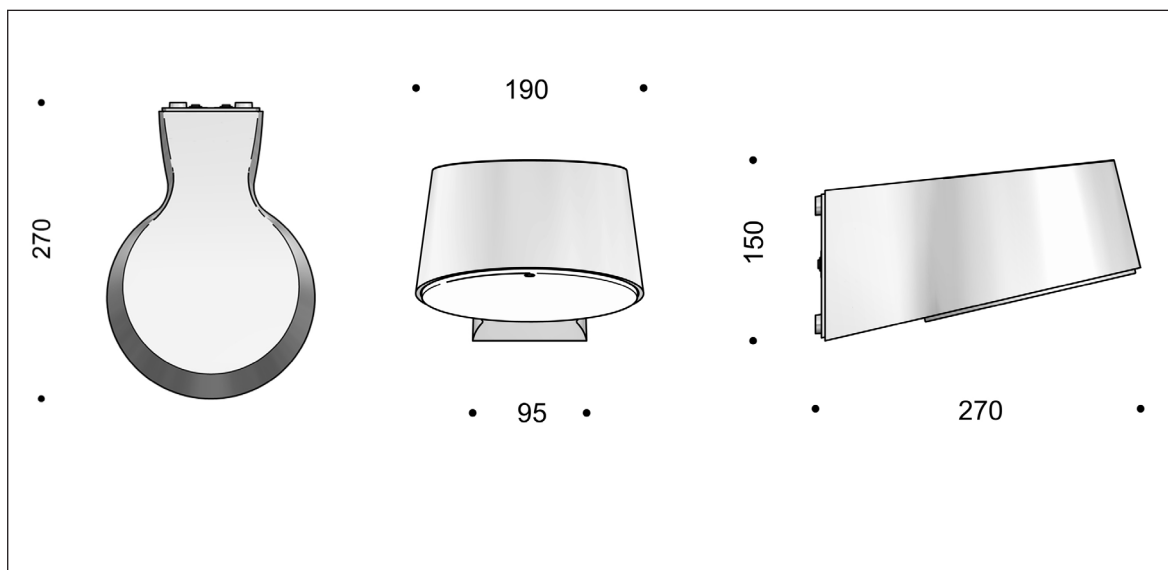
Driver: LED driver, 20 W, dæmpbar mod tillæg  
 Startstrøm: max 5 A (50% efter 50 µs)  
 Levetid: min 100.000 timer

## Varianter:

NYX 190 for vægmontage, LED						
Varenummer	Lyskilde	Vælg koderne for farve, farvetemperatur etc. i tabellen nedenfor.				
6877-	8 W Bridgelux Vero 10, 250 mA					
6843-	12 W Bridgelux Vero 10, 350 mA					
6844-	16 W Bridgelux Vero 10, 500 mA					
Kombiner med:	Farve	Farvetemperatur		Dæmpning		Klassifikation
	3 sort RAL 9005	927	2700 K, 90 Ra	blank	uden dæmp	blank klasse I
	4 grafitgrå	930	3000 K, 90 Ra	V	1-10 V	K klasse II
	9 silvergrå	940	4000 K, 90 Ra	D	Dali	
	17 corten brown					
	66 sort noir 900					
Eksempel:	6843-9930 = Nyx 190 væg, 12 W Bridgelux, silvergrå, 3000 K 90 Ra, uden dæmp, klasse I					
Tillæg						
1711-	Vægbeslag for synlig installation, kombiner med farvekode					

# Nyx 190 - E27

Design: Vilhelm Lauritzen Arkitekter



## Armaturspecifikation:

Materiale: Støbt aluminium  
 Lakering: Grafitgrå: YW355F  
 Silvergrå: Y2370I  
 Sort: RAL 9005 eller Noir 900 Sablé SN351F  
 Corten brown: YX355F  
 Afskærmning: Polycarbonat, opaliseret  
 Montering: På væg, dobbelt rør- eller kabeltilgang, evt. med beslag for synlig installation.  
 Tilslutning: Sløjfemulighed, max 5 x 2,5 mm<sup>2</sup> i skrueløs klemme  
 Klassifikation: IP66, klasse I eller II  
 Vandalklasse: IK10  
 Vægt: 2,4 kg  
 Lyskildetyper: E27 varianter  
 Alle lyskildekomponenter på udskiftelig indsats.

## NYX 190 E27

Bestykning: max 57 W, max L/Ø: 130/58 mm  
 Vi anbefaler Deco Aurora LED, 7,5 W

## Varianter:

Varenummer	E27 varianter			
6022-	max 57 W, max L/Ø: 130/58 mm			
	Vi anbefaler Deco Aurora LED dæmpbar, 7,5 W			
Kombineres med:	Farve			
	3	sort RAL 9005		
	4	grafitgrå		
	9	silvergrå		
	17	corten brown		
	66	sort noir 900		
	6022-66 = Nyx 190 E27, noir 900, klasse I			
Tillæg:				
1100-6	A60 Deco Aurora LED dæmpbar, 7,5 W, 2700 K, 80 Ra, 20.000 timers drift			
1711-	Vægbeslag for synlig installation; kombiner med farvekode			