

# Yoyo - påbygning - væg og loft

Design: C.F. Møller Architects



**Yoyo** er en ny serie af indendørs armaturer med mange anvendelsesmuligheder.

C.F. Møller Architects står bag Yoyos elegante design med slanke, buede former. Kendetegnende er parabelformen med profilkant i top og bund, som skaber det unikke og skulpturelle udtryk og får armaturerne til at virke svævende.

Yoyo armaturerne er kantbelyst (edge lit) og er helt fri for aftegninger af indvendige komponenter. Yoyo fås med opal eller prismatisk afskærmning med mulighed for diffust eller afgrænset lys med lav UGR værdi.

Yoyo påbygningsarmaturerne er 51 mm høje og er således velegnede til mange rumtyper incl. trappeopgange og korridorer.

## **Varianter:**

Påbygningslamper til væg og loft, evt. med uplight  
Pendellamper

## **Størrelser:**

Diameter, påbygning: 535, 350, 225 mm  
Diameter, pendel: 535 og 350 mm

## **Overflade:**

Rå aluminium  
Diverse RAL farver

## **Lysteknik:**

LED: Edge lit, udskiftelig  
Topreflektor + Light guide plate (LGP)

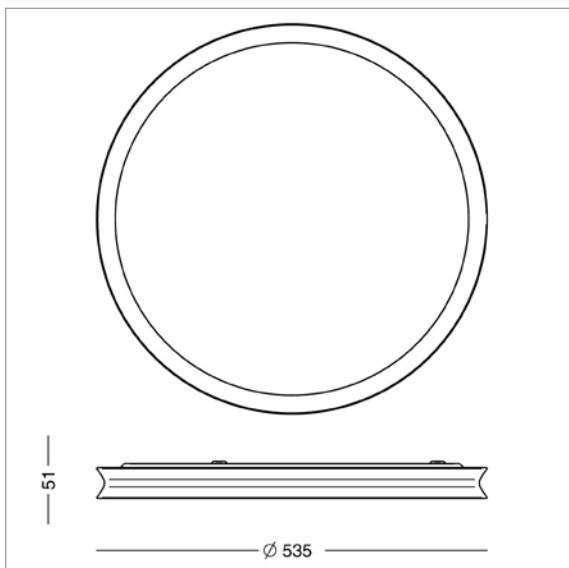
# Yoyo 535 - påbygning

Design: C.F. Møller Architects



## Armaturdata

Materiale:	støbt aluminium
Finish:	rå aluminium, affedt hvid RAL9010, sort RAL9005, alu-grå RAL9006, gul RAL1032, orange RAL2003, blågrøn RAL6004, gråblå RAL7000
Afskærmning:	opaliseret eller mikroprismatisk acryl (PMMA)
Montage:	udvendigt på loft eller væg
Tilslutning:	max 2 kabler, 5x1,5 mm <sup>2</sup> sløjfemulighed i 5-polet klemme 2x2,5 mm <sup>2</sup>
Klassifikation:	IP20, klasse II
Vægt:	4,1 kg
Lyskilde:	LED, udskiftelig



## LED- og driverdata

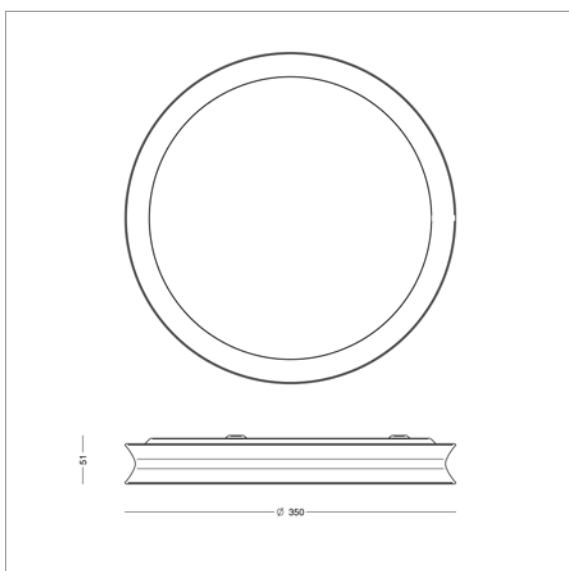
LED:	Edge lit Nedadrettet eller med uplight
Systemforbrug:	26-36 W
Levetid:	min 50.000 timer ved ta 25°C L80B10
Farvetemperatur:	2700, 3000 eller 4000 Kelvin Tunable white på forespørgsel
Energiklasse:	2700 K: F 3000 og 4000 K: E
Farvegengivelse:	min 90 Ra
Farvenøjagtighed:	3 Steps SDCM
Driver:	500-700 mA, dæmpbar mod tillæg
Alternativ:	Fås med driver og radar for trådløs styring (bluetooth)
Levetid:	min 100.000 timer

## Varianter

YOYO påbygning Ø535							
Varenummer	Lyskilde	Vælg koderne for farve, afskærmning, farvetemperatur etc. i tabellen nedenfor.					
2914-	26 W LED, 500 mA						
2915-	36 W LED, 700 mA						
2916-	26 W LED, 500 mA, med uplight						
2917-	36 W LED, 700 mA, med uplight						
Kombineres med:	Farve	Afskærmning		Farvetemperatur		Dæmpbar driver	
	0 rå aluminium	blank	opaliseret acryl	927	2700 K, 90 Ra	blank	uden dæmpning
	1 hvid RAL 9010	M	mikroprismatisk acryl	930	3000 K, 90 Ra	D	Dali-2
	3 sort RAL 9005			940	4000 K, 90 Ra	R	bluetooth sensor
	19 alu-grå RAL 9006			9WD*	TW, Dali, 90 Ra		
	102 gul RAL 1032				*) længere leveringstid		
	103 orange RAL 2003						
	104 blågrøn RAL 6004						
	105 gråblå RAL 7000						
Eksempel på varenr.:	2915-0M930D = Yoyo 535 påbygning, 36 W, rå aluminium, mikroprismatisk skærm, 3000 K 90 Ra, Dali dæmp						

# Yoyo 350 - påbygning

Design: C.F. Møller Architects



## Armaturdata

Materiale:	støbt aluminium
Finish:	rå aluminium, affedt hvid RAL9010, sort RAL9005, alu-grå RAL9006, gul RAL1032, orange RAL2003, blågrøn RAL6004, gråblå RAL7000
Afskærmning:	opaliseret eller mikroprismatisk acryl (PMMA)
Montage:	udvendigt på loft eller væg
Tilslutning:	max 2 kabler, 5x1,5 mm <sup>2</sup> sløjfemulighed i 5-polet klemme 2x2,5 mm <sup>2</sup>
Klassifikation:	IP20, klasse II
Vægt:	2,1 kg
Lyskilde:	LED, udskiftelig

## LED- og driverdata

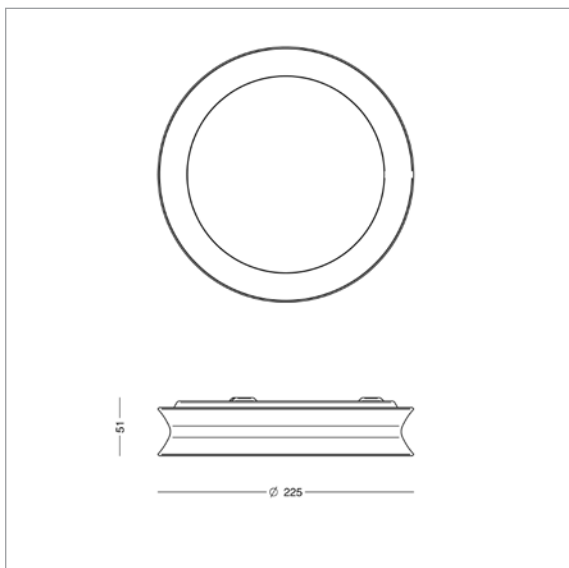
LED:	Edge lit Nedadrettet eller med uplight
Systemforbrug:	16-23 W
Levetid:	min 50.000 timer ved ta 25°C L80B10
Farvetemperatur:	2700, 3000 eller 4000 Kelvin Tunable white på forespørgsel
Energiklasse:	2700 K: F 3000 og 4000 K: E
Farvegengivelse:	min 90 Ra
Farvenøjagtighed:	3 Steps SDCM
Driver:	500-700 mA, dæmpbar mod tillæg
Alternativ:	Fås med driver og radar for trådløs styring (bluetooth)
Levetid:	min 100.000 timer

## Varianter

YOYO påbygning Ø350							
Varenummer	Lyskilde	Vælg koderne for farve, afskærmning, farvetemperatur etc. i tabellen nedenfor.					
2911-	16 W LED, 500 mA						
2910-	23 W LED, 700 mA						
2913-	16 W LED, 500 mA, med uplight						
2912-	23 W LED, 700 mA, med uplight						
Kombineres med:	Farve	Afskærmning		Farvetemperatur		Dæmpbar driver	
	0 rå aluminium	blank	opaliseret acryl	927	2700 K, 90 Ra	blank	uden dæmpning
	1 hvid RAL 9010	M	mikroprismatisk acryl	930	3000 K, 90 Ra	D	Dali-2
	3 sort RAL 9005			940	4000 K, 90 Ra	R	bluetooth sensor
	19 alu-grå RAL 9006			9WD*	TW, Dali, 90 Ra		
	102 gul RAL 1032			*) længere leveringstid			
	103 orange RAL 2003						
	104 blågrøn RAL 6004						
	105 gråblå RAL 7000						
Eksempel på varenr.:	2910-102M930D = Yoyo 350 påbygning, 23 W, gul, mikroprismatisk skærm, 3000 K 90 Ra, Dali dæmp						

# Yoyo 225 - påbygning

Design: C.F. Møller Architects



## Armaturdata

Materiale:	støbt aluminium
Finish:	rå aluminium, affedt hvid RAL9010, sort RAL9005, alu-grå RAL9006, gul RAL1032, orange RAL2003, blågrøn RAL6004, gråblå RAL7000
Afskærmning:	opaliseret eller mikroprismatisk acryl (PMMA)
Montage:	udvendigt på loft eller væg
Tilslutning:	max 2 kabler, 5x1,5 mm <sup>2</sup> sløjfemulighed i 5-polet klemme 2x2,5 mm <sup>2</sup>
Klassifikation:	IP20, klasse II
Vægt:	1,2 kg
Lyskilde:	LED, udskiftelig

## LED- og driverdata

LED:	Edge lit Nedadrettet eller med uplight
Systemforbrug:	7, 10 eller 14 W
Levetid:	min 50.000 timer ved ta 25°C L80B10
Farvetemperatur:	2700, 3000 eller 4000 Kelvin
Energiklasse:	2700 K: F 3000 og 4000 K: E
Farvegengivelse:	min 90 Ra
Farvenøjagtighed:	3 Steps SDCM
Driver:	350-700 mA, dæmpbar mod tillæg
Levetid:	min 50.000 timer

## Varianter

YOYO påbygning Ø225								
Varenummer	Lyskilde		Vælg koderne for farve, afskærmning, farvetemperatur etc. i tabellen nedenfor.					
2922-	7 W LED, 350 mA							
2919-	10 W LED, 500 mA							
2918-	14 W LED, 700 mA							
2923-	7 W LED, 350 mA, med uplight							
2921-	10 W LED, 500 mA, med uplight							
2920-	14 W LED, 700 mA, med uplight							
Kombineres med:	Farve	Afskærmning		Farvetemperatur		Dæmpbar driver		
	0 rå aluminium	blank	opaliseret acryl	927	2700 K, 90 Ra	blank	uden dæmpning	
	1 hvid RAL 9010	M	mikroprismatisk acryl	930	3000 K, 90 Ra	D	Dali-2	
	3 sort RAL 9005			940	4000 K, 90 Ra			
	19 alu-grå RAL 9006							
	102 gul RAL 1032							
	103 orange RAL 2003							
	104 blågrøn RAL 6004							
	105 gråblå RAL 7000							
Eksempel på varenr.:	2919-1927D = Yoyo 225 påbygning, 10 W, hvid, 2700 K 90 Ra, Dali dæmp							