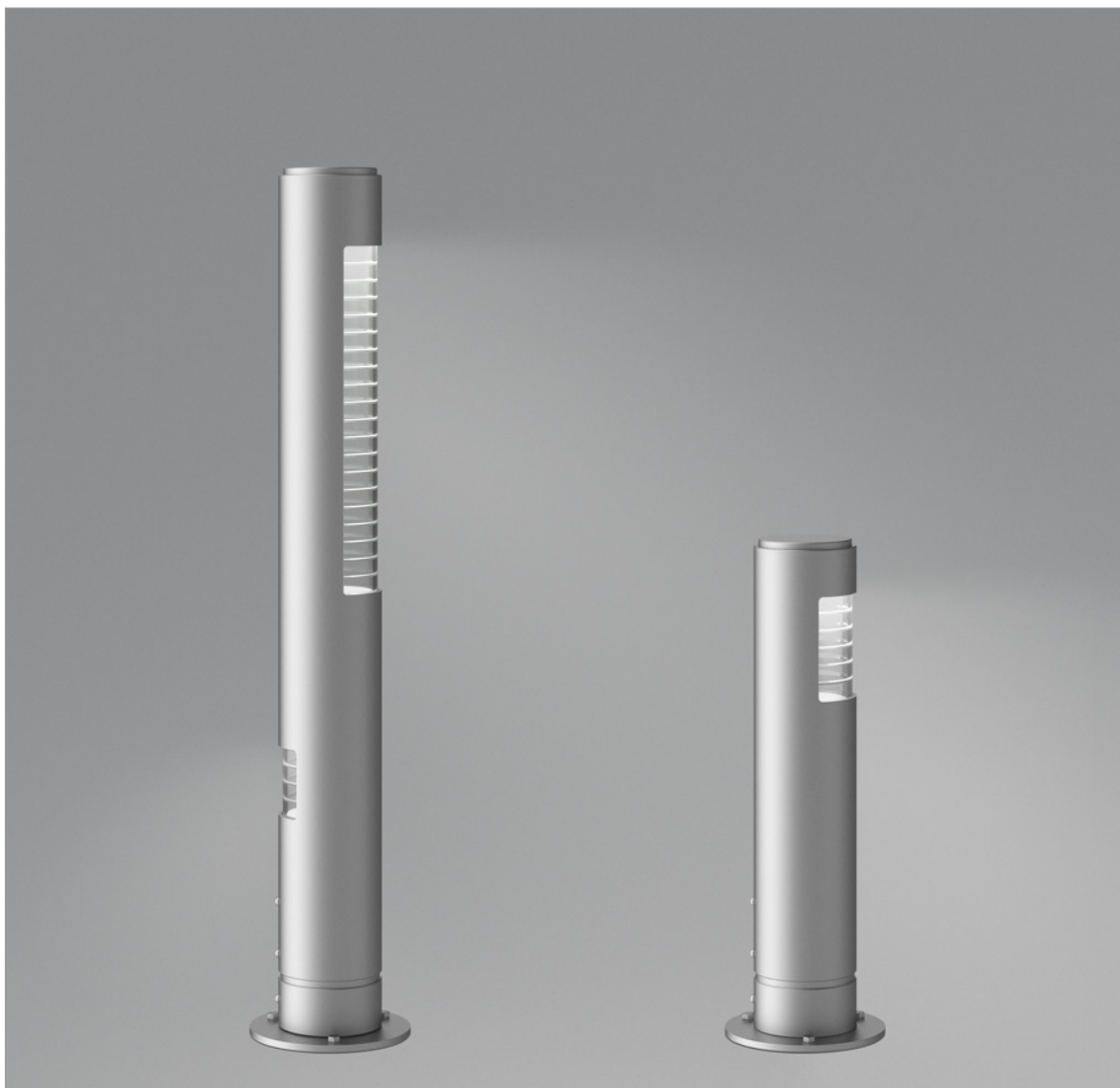


Dua Pullert + Dua Pullert Low

Design: Juul I Frost Arkitekter



Dua er en ny serie af udendørs lygter, tegnet af Juul I Frost Arkitekter.

Lygterne er enkle i design og konstruktion. De er modulopbygget, og dele kan serviceres og skiftes efter behov.

Den høje pullert har lys i begge retninger, og den nederste lyskilde giver et stemningsfuldt lys på omgivelserne. Den lille pullert har udelukkende fremadrettet lys.

Dua Pullert Low er ideel som vejviser og kan skabe sammenhæng mellem pladser og bygninger, som er spredt over et større areal, f.eks. på skoler, fabriksanlæg, hospitaler o.lign.

Varianter:

To pullerter og en parklygte

Størrelser:

H 3000, Ø 120 mm

H 1000, Ø 120 mm

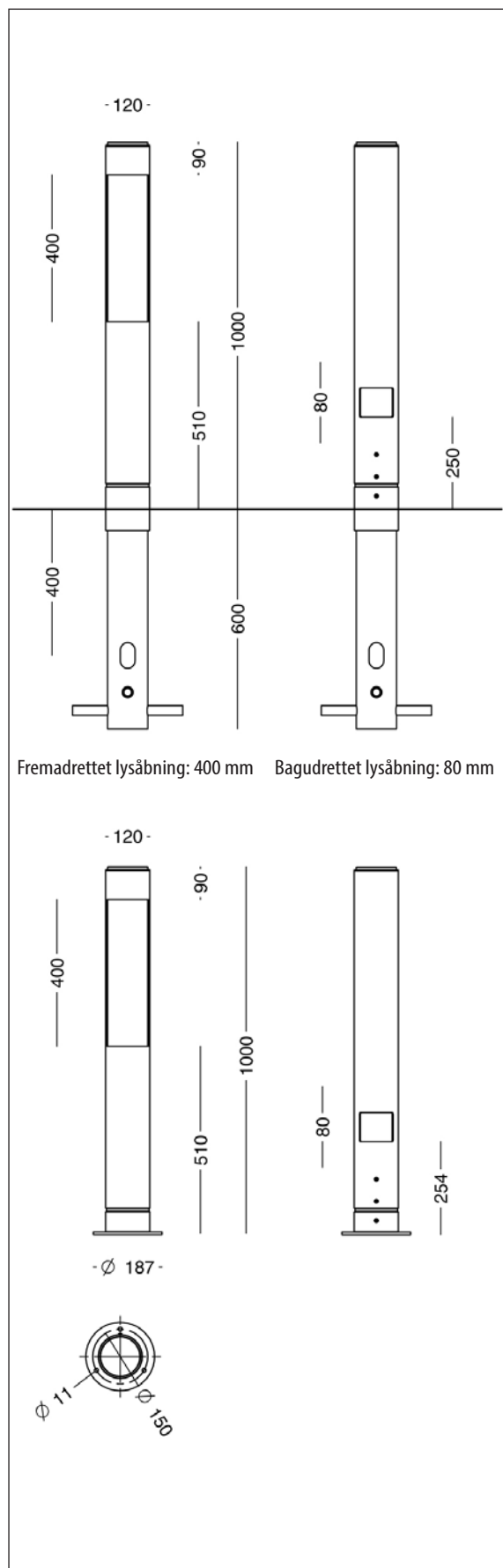
H 570, Ø 120 mm

Lysteknik:

COB LED

Dua Pullert - LED

Design: Juul I Frost Arkitekter



Fremadrettet lysåbning: 400 mm Bagudrettet lysåbning: 80 mm

Armaturspecifikation:

Materiale:	Aluminium
Lakering:	Gråitgrå: YW355F Silvergrå: Y2370I Corten brown: YX355F Sort: Noir 900 Sablé SN351F
Afskærmning:	Cylinder med indvendige spor, UV-bestandigt polycarbonat
Montering:	Leveres med krydsfundament for nedgravning eller på flange for påboltning
Tilslutning:	Max tre kabler, 5 x 16 mm ²
Klassifikation:	IP55, klasse II
Vægt:	Flangemodel: 8 kg Med krydsfundament: 12 kg
Lyskilde- og drivertype:	Udskiftelig LED

Lyskilde- og drivertype:

LED:	Bridgelux COB, V8 og V6
Operationel levetid:	min 100.000 timer ved ta max 25°C, L100B10
Systemforbrug:	9 eller 12 W
Farvetemperatur:	2700, 3000 eller 4000 Kelvin
Energiklasse:	F
Farvegengivelse:	min 90 Ra
Farvenøjagtighed:	3 steps SDCM

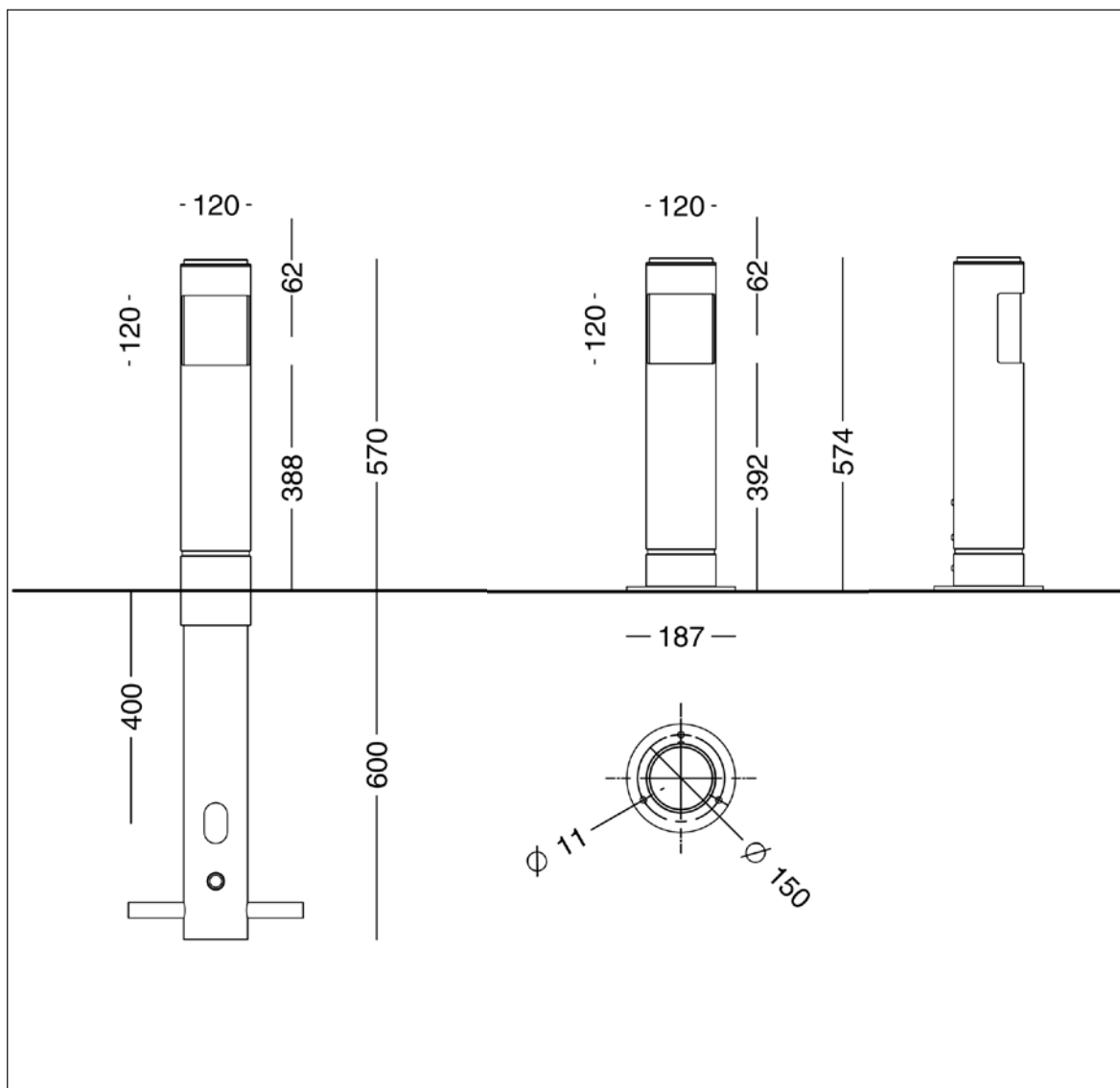
Driver, standard:	TCI 20 W, -25°C, dæmpbar mod tillæg
Startstrøm:	max 5 A (50% efter 50 µs)
Operationel levetid:	min 100.000 timer

Driver, programmerbar:	Xitanium Full Xi FP 22 W, 0,3-1,0 A
Startstrøm:	max 14 A (50% efter 400 µs)
Dæmpning:	5-trins dæmp inden for lumenpakken
Transientbeskyttelse:	L/N-GND: 8 kV, L-N: 6 kV
Operationel levetid:	min 100.000 timer

FOCUS-LIGHTING

Dua Pullert Low - LED

Design: Juul I Frost Arkitekter



Armaturspecifikation:

Materiale:	Aluminium
Lakering:	Grafitgrå: YW355F Silvergrå: Y2370I Corten brown: YX355F
Afskærmning:	Sort: Noir 900 Sablé SN351F Cylinder med indvendige spor, UV-bestandigt polycarbonat
Montering:	Leveres med krydsfundament for nedgravning eller på flange for påboltning
Tilslutning:	Max to kabler, 5 x 6 mm ²
Klassifikation:	IP55, klasse II
Vægt:	Flangemodel: 6 kg Med krydsfundament: 8 kg
Lyskildetype:	Udskiftelig LED

Lyskilde- og driverspecifikation:

LED:	Bridgelux COB, V8
Operationel levetid:	min 100.000 timer ved ta max 25°C, L100B10
Systemforbrug:	6 eller 9 W
Farvetemperatur:	2700, 3000 eller 4000 Kelvin
Energiklasse:	F
Farvegengivelse:	min 90 Ra
Farvenøjagtighed:	3 steps SDCM
Driver:	TCI, 20 W, -25°C, dæmpbar mod tillæg
Startstrøm:	max 5 A (50% efter 50 µs)
Operationel levetid:	min 100.000 timer

Dua Pullerter - bestillingsdata

Design: Juul I Frost Arkitekter

Varianter

Dua Pullert									
Varenummer		Montering			Lyskilde, Bridgelux V8 + V6				
7980-		for nedgravning			9 W, 250 mA				
7981-		på flange			9 W, 250 mA				
7855-		for nedgravning			12 W, 350 mA				
7858-		på flange			12 W, 350 mA				
Dua Pullert Low									
Varenummer		Montering			Lyskilde, Bridgelux V8				
7983-		for nedgravning			6 W, 250 mA				
7984-		på flange			6 W, 250 mA				
7856-		for nedgravning			9 W, 350 mA				
7859-		på flange			9 W, 350 mA				
Vælg koderne for farve, farvetemperatur og evt. dæmpning i tabellen nedenfor.									
Kombineres med:		Farvekode		Farvetemperatur		Dæmpning		Beskyttelsesklasse	
		4	grafitgrå	927	2700 K, 90 Ra	V	1-10 V	blank	klasse II
		9	silvergrå	930	3000 K, 90 Ra	D	Dali	J	klasse I
		17	corten brown	940	4000 K, 90 Ra	E	programmerbar		
		66	sort noir 900						
									Ekstra transientbeskyttelse
								X	10 kV
Eksempel på varenr.:		7980-4930 = Dua Pullert for nedgravning, grafitgrå, 9 W LED, 3000 K 90 Ra, kl. II							

Dua Pullert - anbefalet antal pr. sikring

Drivertype	Philips Xi FP 22W	TCI Mini Jolly XX 20W
Produktvariant	Dua Pullert	Dua Pullert
Sikringstype	Anbefalet antal	Anbefalet antal
B 4A	7	
B 6A	11	
B 10A	18	31
B 13A	23	
B 16A	29	50
B 20A	36	62
B 25A	45	78
B 32A	58	
B 40A	72	
C 4A	12	
C 6A	18	
C 10A	30	52
C 13A	39	65
C 16A	49	85
C 20A	60	104
C 25A	75	130
C 32A	98	
C 40A	120	
Smeltesikring som C		