

# Pelée Wall

Design: Cubo Arkitekter



**PELÉE VÆG** er en del af Pelée serien, som desuden omfatter indbygnings- og påbygningslamper i flere størrelser, pendler og linjearmaturer.

Den indvendige aftrapning, der er karakteristisk for alle Pelée lamperne, medvirker til en behagelig og blændfri spredning af lyset og identificerer designet ved første øjekast.

**Størrelse:**

Længde: 320 mm

Bredde: 120 mm

Højde: 99 mm

**Pulverlakering:**

Hvid RAL 9010 Textura

Sort Noir 900 Sablé

Alu-grå RAL 9006 Textura

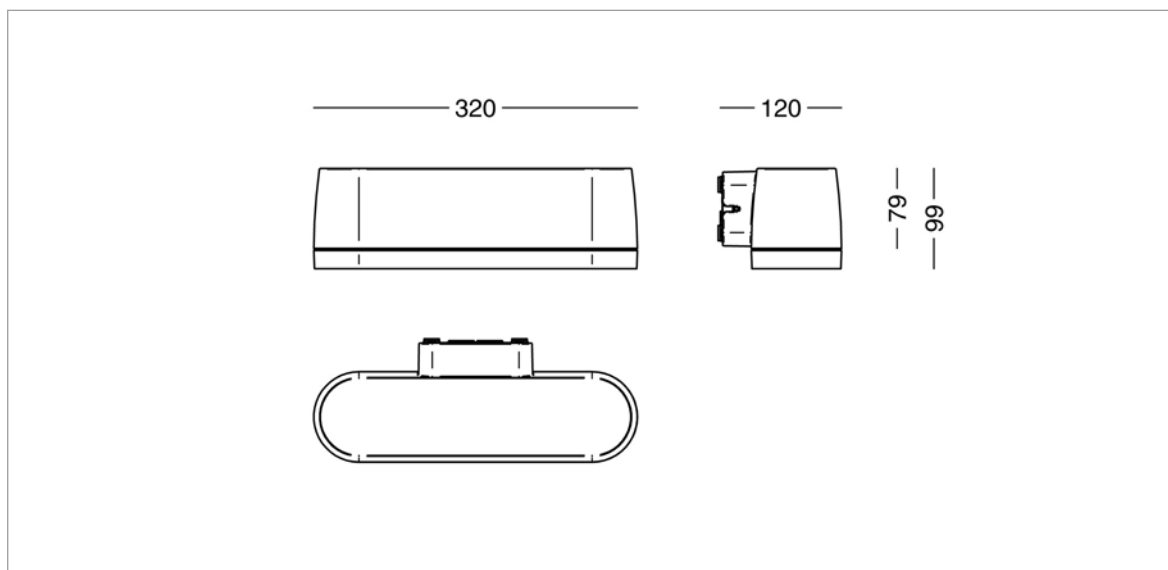
Corten brown YX355F

**Lyskilde:**

Linear LED Module

# Pelée Wall

Design: Cubo Arkitekter



## Armaturdata

Materiale:	Støbt aluminium, pulverlakeret hvid RAL 9010 Textura sort Noir 900 Sablé SN351F alu-grå RAL 9006 Textura corten brown YX355F
Afskærmning:	Polycarbonat, opaliseret
Montering:	På væg, dobbelt rørtilgang evt. med beslag for synlig installation.
Tilslutning:	Sløjfemulighed, max 5 x 2,5 mm <sup>2</sup> i skrueløs klemme
Klassifikation:	IP66, klasse I eller II
Vandalklasse:	IK08
Vægt:	1,5 kg

## LED- og driverdata

LED:	Linear LED Module, udskiftelig
Systemforbrug:	9 W (350 mA) eller 13 W (500 mA)
Lysstrøm:	1020-1568 lumen
Operationel levetid:	min 50.000 timer ved ta 25°C, L80B10
Farvetemperatur:	2700, 3000 eller 4000 Kelvin
Energiklasse:	E
Farvegengivelse:	min 90 Ra
Farvenøjagtighed:	3 steps SDCM
Virkningsgrad:	76%
Driver:	TCI driver, 350-500 mA Dæmpbar mod tillæg
Alternativ:	Fås med driver og radar for trådløs styring
Levetid:	min 100.000 timer

## Varianter

PELÉE WALL							
Varenummer	Lyskilde		Vælg koderne for farve, farvetemperatur etc. i tabellen nedenfor.				
6891-	9 W, 350 mA						
6892-	13 W, 500 mA						
Kombineres med:	Farve	Farvetemperatur		Dæmpbar driver		Klassifikation	
	1 hvid	927	2700 K, 90 Ra	blank	uden dæmpning	blank	klasse I
	9 alu-grå	930	3000 K, 90 Ra	D	Dali-2	K	klasse II
	17 corten brown	940	4000 K, 90 Ra	V	1-10 V		
	66 noir 900			R	bluetooth sensor		
Eksempel på varenr.:	6891-1930 = Pelée Wall, 9 W, hvid, 3000 K 90 Ra						