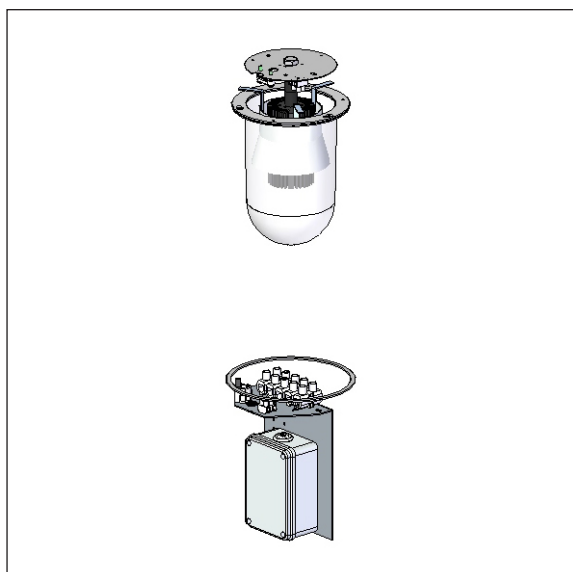


Tema Pullert 1100 - LED modul



Komplet LED modul til nem og energieffektiv opgradering af eksisterende Tema Pullert 1100 (Pullerten Stor) uden luge (klasse I). Incl. skærm og pakning til dæksel.

Gælder ikke modeller leveret før 1996. Se mulige varenumre nedenfor.

Lyskilde- og driverspecifikation:

LED type:	Bridgelux Vero 10
Energiforbrug:	12 eller 16 W
Operationel levetid:	min 100.000 timer ved ta max 25°C, L90B10
Farvetemperatur:	2700, 3000 eller 4000 Kelvin
Energiklasse:	F
Farvegengivelse:	min 90 Ra
Farvenøjagtighed:	3 Steps SDCM
Virkningsgrad:	74%

Driver:	LED driver, 20 W, dæmpbar mod tillæg
Levetid:	min 100.000 timer

Udskiftning af lyskilde-modul:

Sokkelrørets dæksel aftages ved at løsne sideskruen. Strømforsyningsledninger afmonteres, ledning til lyskilde afmonteres. Gammel del i sokkelrør skrues fri, drejes kvart omgang, løftes ud. Nyt elektronik modul sættes i, blot modsat, og skrues fast. Plastafskærmning løsnes og fjernes ved at løsne to sideskruer. Lyskilde fjernes, og de tre skruer der holder fatningshuset, skrues af. Træksnor bindes i ledning, som følger med i rør når fatningshus trækkes væk. Ledning fra nyt LED-hus bindes på træksnor og trækkes tilbage gennem rør. LED-hus skrues fast med tre skruer. Ledning fra LED-hus monteres i elektronikdel i sokkelrør. Strøm tilsluttes så fugt i løber ind i klemmerækken (dan svanehals). Skift pakning og skru dæksel på.

Vi vedlægger forsendelsen en tom mærkat. Det gamle typenummer kan overføres til denne mærkat, som derefter monteres i lampen.

Varianter

LED modul til Tema Pullert 1100, klasse I - uden luge				
Varenummer	Lyskilde		Vælg koderne for farvetemperatur og evt. dæmpning i tabellen nedenfor.	
1942-	12 W Bridgelux Vero 10, 350 mA			
1943-	16 W Bridgelux Vero 10, 500 mA			
Kombineres med:	Farvetemperatur		Dæmpning	
	927	2700 K, 90 Ra	V	1-10 V
	930	3000 K, 90 Ra	D	Dali
	940	4000 K, 90 Ra	E	programmerbar
Eksempel:	1942-930D = 12 W LED modul, 3000 K, 90 Ra, Dali, klasse I			
Ovenstående LED-moduler passer i følgende varianter; evt. el-nr. i parentes:				
For nedgravning:	71719 (49.47.531.971), 72719, 75729, 76719, 78719 (49.47.532.200), 78729 (49.47.532.912), 78829, 79719 (49.47.533.908), 7071, 7271, 7889, 7890			
På flange:	71749 (49.47.531.942), 72749, 75759, 76749, 78749 (49.47.532.271), 78759 (49.47.532.996), 78859, 79749 (49.47.533.940), 7074, 7274, 7874, 7875			