

# Square 190 - udendørs

Design: Studio Hammer



Square giver mulighed for at gennemføre en stram byggestil – også når det kommer til detaljerne, og den er prikken over i'et på ethvert byggeri med minimalistiske tendenser.

Square har lysspalter i top og bund, som giver et blødt lys, der ikke blænder. Lyskilderne er placeret for kraftigt lys nedad og svagere lys opad. Ved indendørs anvendelse kan armaturet dog vendes efter behov, mens man ved udendørs anvendelse skal være opmærksom på at drænhullet vender nedad.

Der kan udfræses tal og bogstaver i lampens front, og husnummeret vil på den måde stå lysende klart, selvom det er mørkt.

#### Størrelser:

190x190 mm

#### Overflader:

Hvid RAL 9010, glans 30

Sort RAL 9005, glans 30

Sort Noir 900 Sablé SN351F

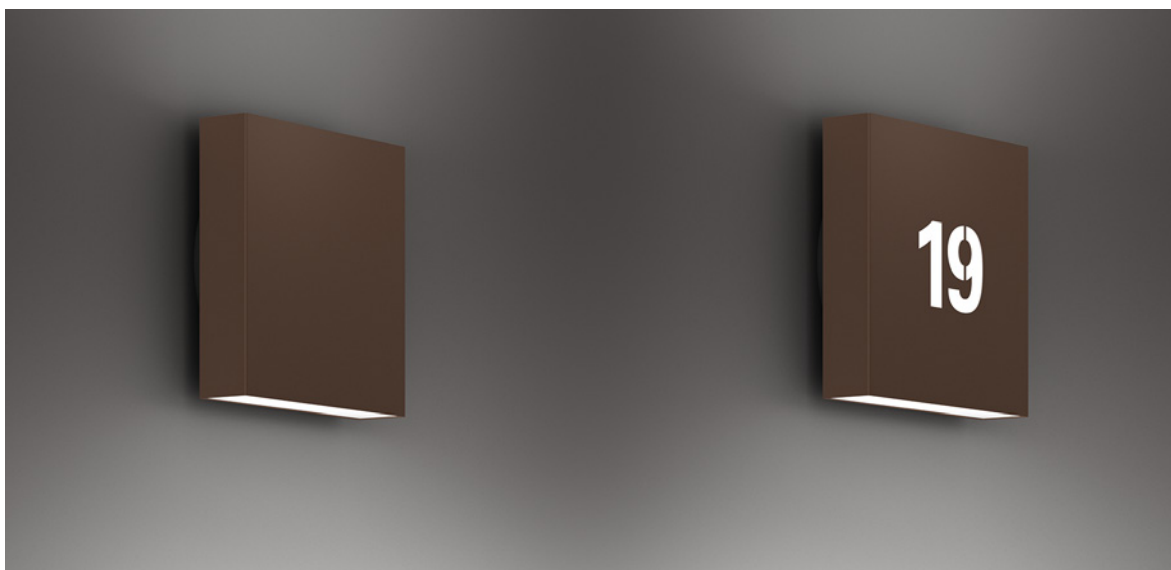
Grafitgrå YW355F

Corten brown YX355F

Børstet kobber

#### Lyskilder:

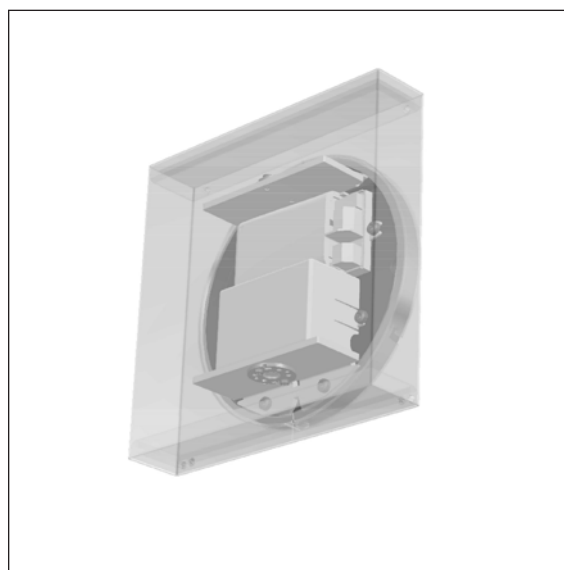
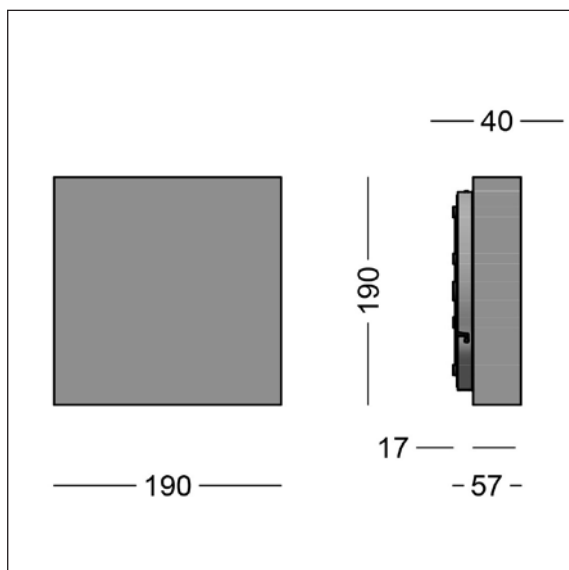
LED Bridgelux



FOCUS-LIGHTING

# Square 190

Design: Studio Hammer



## Armaturspecifikation:

Materiale:	Matlakeret stål eller kobber. Kobber strøgslibes (børstes) som standard, kan poleres efter ønske.
Lakering:	Grafitgrå: YW355F Hvid: RAL 9010, glans 30 Sort: Noir 900 Sablé eller RAL 9005 Corten brown: YX355F
Afskærmning:	Polycarbonat, opaliseret
Udskæring:	Der kan laserskæres tal og bogstaver i fronten. Se separat specifikation.
Montering:	På væg
Tilslutning:	Sløjfemulighed, max 5 x 2,5 mm <sup>2</sup> i skrueløs klemme
Klassifikation:	IP45, klasse II, IK09
Vægt:	1 kg

## Lyskilde- og driverspecifikation:

LED type:	Bridgelux V8 + V6
Energiforbrug:	8 eller 11 W
Levetid:	100.000 timer, t <sub>50</sub> max 25°, L100B10
Farvetemperatur:	2700, 3000 eller 4000 Kelvin
Energiklasse:	F
Farvegengivelse:	min 90 Ra
Farvenøjagtighed:	3 steps SDCM
Virkningsgrad:	58%
Driver:	LED driver, 20 W, dæmpbar mod tillæg
Startstrøm:	max 5 A (50% efter 50 µs)
Levetid:	min 100.000 timer

## Varianter:

SQUARE 190 med Bridgelux LED									
Varenummer	Lyskilde	Vælg koderne for farve, farvetemperatur etc. i tabellen nedenfor.							
6920-	8 W Bridgelux, 250 mA								
6921-	11 W Bridgelux, 350 mA								
6922-	6 W Bridgelux, 250 mA, nedadlysende								
6923-	7 W Bridgelux, 350 mA, nedadlysende								
Kombiner med:	Farve	Farvetemperatur		Dæmpning		Klassifikation		Udskæring af cifre	
	1 hvid RAL 9010	927	2700 K, 90 Ra	V	1-10 V	K	klasse II	blank	ingen udskæring
	3 sort RAL 9005	930	3000 K, 90 Ra	D	Dali			C	udskæring i front
	4 grafitgrå	940	4000 K, 90 Ra						
	8 kobber								
	17 corten brown								
	66 sort noir 900								
Eksempel:	6920-66927 = Square 190, sort noir 900, 8 W LED, 2700 K, 90 Ra								