

# Tema Pullert

Design: Torben Rix, Leif Jensen, Ole Bruhn



**Tema Pullert** er kendetegnet ved sin rustikke enkelhed i design og materialer. Den galvaniserede udgave er meget robust og kræver ikke vedligeholdelse. Den er blank ved levering, men får hurtigt patina og bliver mat og mørkere i overfladen.



# Tema Pullert 1000 - LED

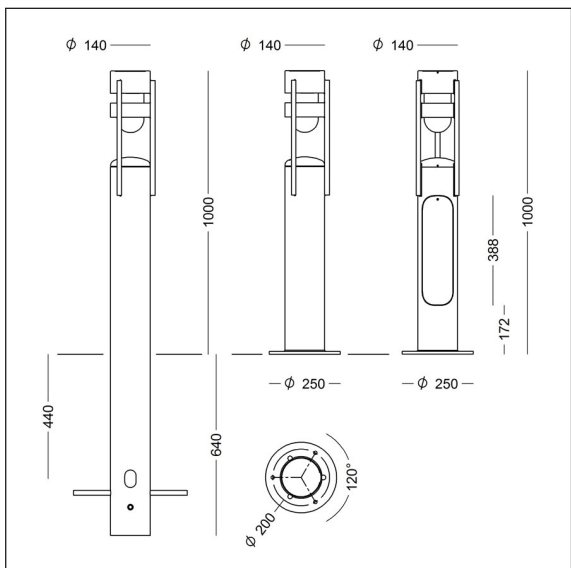
Design: Torben Rix, Leif Jensen, Ole Bruhn



## Armaturspecifikation:

Materiale:	Varmforzinket stål
Afskærmning:	Klar, slagfast polycarbonat med blændring
Montering:	Leveres med krydsfundament for nedgravning eller flange for påboltning.
Tilslutning:	2 x 6 mm <sup>2</sup> kabel
Klemmer:	5 x 25 mm <sup>2</sup>
Klassifikation:	IP54, klasse I, uden luge Klasse II på forespørgsel, med luge
Vandalklasse:	IK10
Vægt:	26 kg
Lyskilde:	Udskiftelig LED

<b>Klasse II:</b>	Pullert med luge
Sikringsindsats:	for 1 el. 2 Neozed sikringer op til 16 A
Tilslutning:	2 stk kabler, 4 x 16 mm <sup>2</sup>
Klassifikation:	IP44



## Lyskilde- og driverspecifikation:

LED type:	Bridgelux Vero 10
Energiforbrug:	8, 12 eller 16 W
Operationel levetid:	min 100.000 timer ved ta max 25°C, L90B10
Farvetemperatur:	2700, 3000 eller 4000 Kelvin
Energiklasse:	F
Farvegengivelse:	min 90 Ra
Farvenøjagtighed:	3 Steps SDCM
Virkningsgrad:	74%

Driver:	LED driver, 20 W, dæmpbar mod tillæg
Levetid:	min 50.000 timer

Programmerbar driver:	Xitanium Full Xi FP 22 W, 0,3-1,0 A
Startstrøm:	max 14 A (50% efter 400 µs)
Dæmpning:	5-trins dæmpning inden for lumenpakken
Transientbeskyttelse:	L/N-GND: 8 kV, L-N: 6 kV
Operationel levetid:	min 100.000 timer

## Varianter

Tema Pullert 1000, LED							
Varenummer	Montering		Lyskilde, Bridgelux VERO 10				
7886-	for nedgravning		8 W, 250 mA				
7871-	på flange		8 W, 250 mA				
7887-	for nedgravning		12 W, 350 mA				
7872-	på flange		12 W, 350 mA				
7888-	for nedgravning		16 W, 500 mA				
7873-	på flange		16 W, 500 mA				
Vælg koderne for farve, farvetemperatur og evt. dæmpning i tabellen nedenfor.							
Kombineres med:	Farve	Farvetemperatur		Dæmpning		Beskyttelsesklasse	
	9 galvaniseret	927	2700 K, 90 Ra	V	1-10 V	blank	klasse I
		930	3000 K, 90 Ra	D	Dali	K	klasse II
		940	4000 K, 90 Ra	E	programmerbar		
Eksempel på varenr.:		7886-9930 = Tema Pullert for nedgravning, galvaniseret, 8 W LED, 3000 K 90 Ra, klasse I uden luge					

# Tema Pullert 1000 - E27

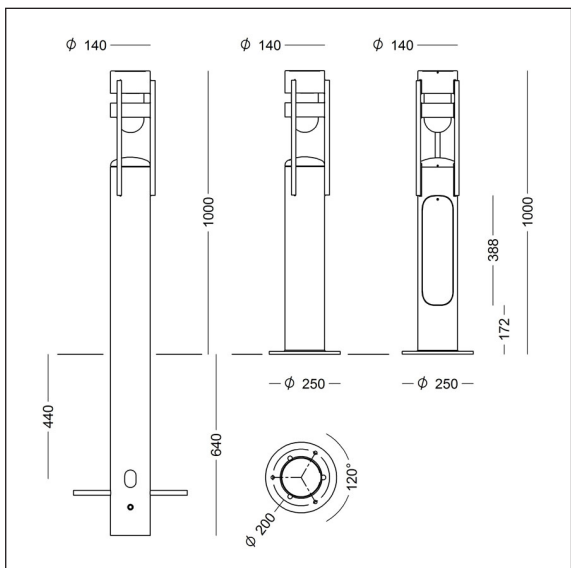
Design: Torben Rix, Leif Jensen, Ole Bruhn



## Armaturspecifikation:

Materiale: Varmforzinket stål  
 Afskærmning: Klar, slagfast polycarbonat med blændring  
 Montering: Leveres med krydsfundament for nedgravning eller flange for påboltning.  
 Tilslutning: 2 x 6 mm<sup>2</sup> kabel  
 Klemmer: 5 x 25 mm<sup>2</sup>  
 Klassifikation: IP54, klasse I, uden luge  
 Klasse II på forespørgsel, med luge  
 Vandalklasse: IK10  
 Vægt: 26 kg

**Klasse II:** Pullert med luge  
 Sikringsindsats: for 1 el. 2 Neozed sikringer op til 16 A  
 Tilslutning: 2 stk kabler, 4 x 16 mm<sup>2</sup>  
 Klassifikation: IP44



## Lyskildespecifikation:

E27 varianter: max 57 W, max længde 140 mm,  
 max diameter 56 mm

## Varianter

Tema Pullert 1000, E27 og kompaktlysrør		
Varenummer	Montering	Lyskilde
7061-	for nedgravning	E27, max 57 W
7064-	på flange	E27, max 57 W
Vælg koderne for farve og dæmpning i tabellen nedenfor.		
Kombineres med:	Farve	Beskyttelsesklasse
	9 galvaniseret	blank klasse I
		K klasse II
Eksempel på varenr.:	7061-9 = Tema Pullert for nedgravning, galvaniseret, E27, klasse I uden luge	